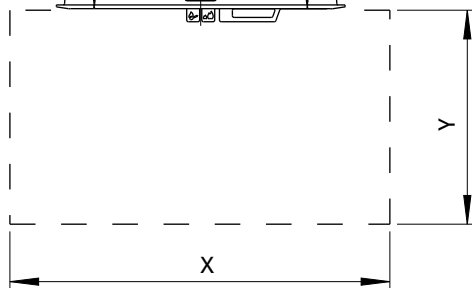
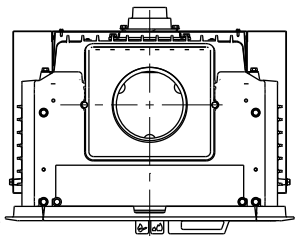
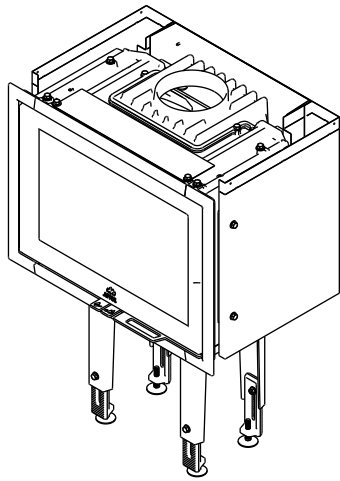
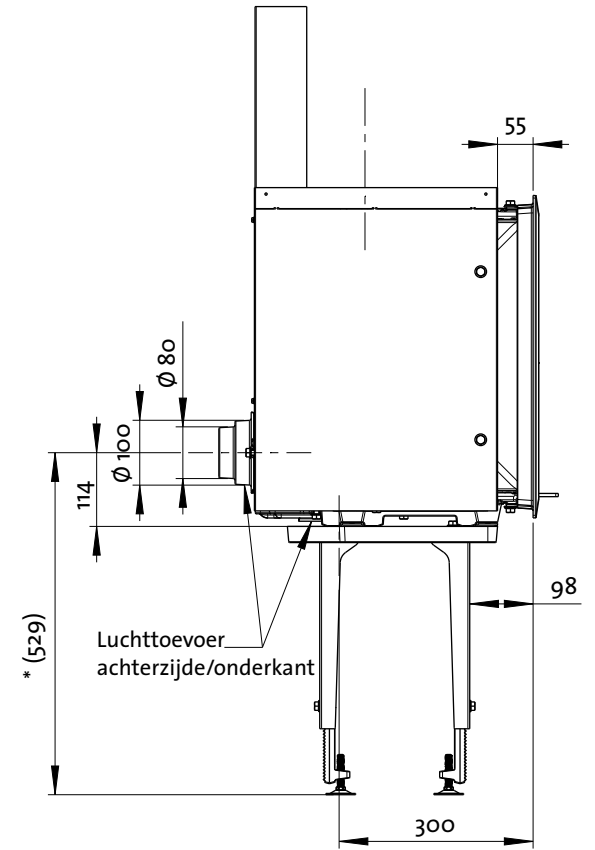
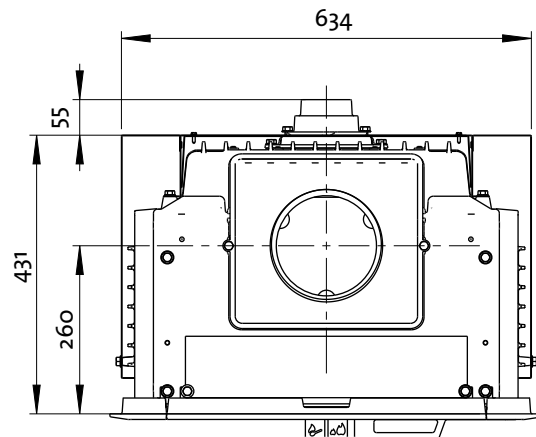
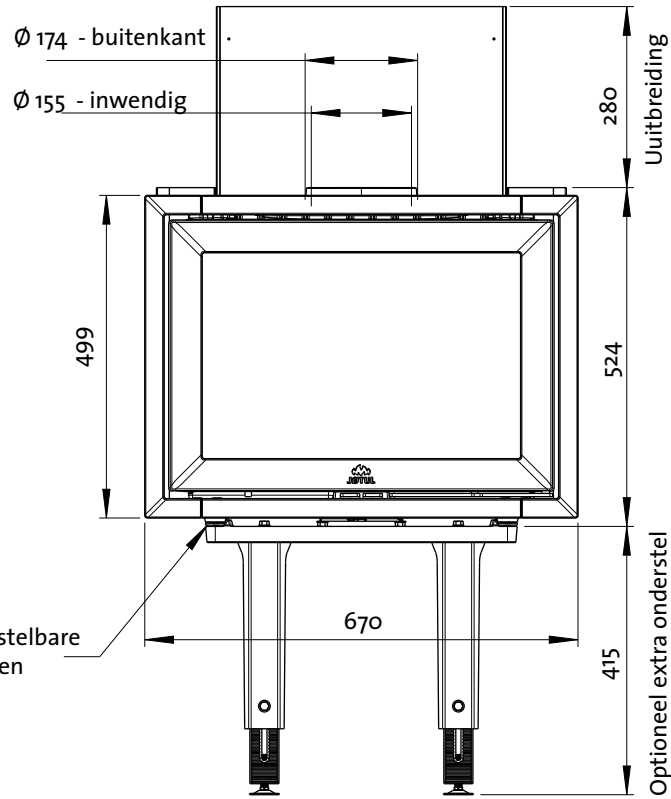


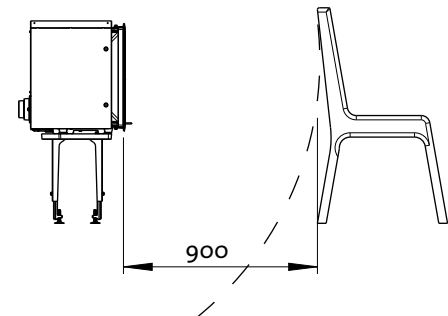
Jøtul I 520 F



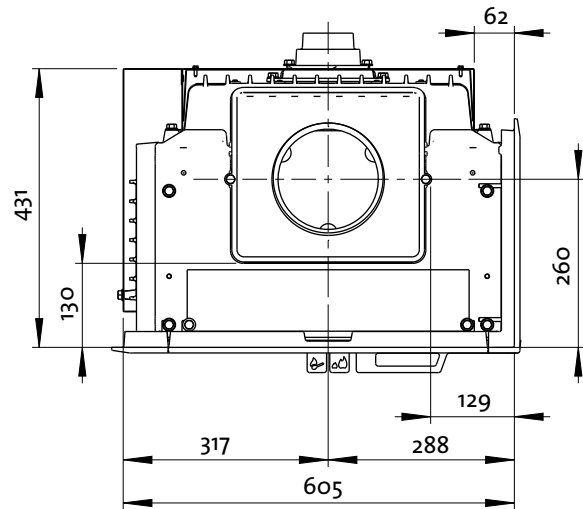
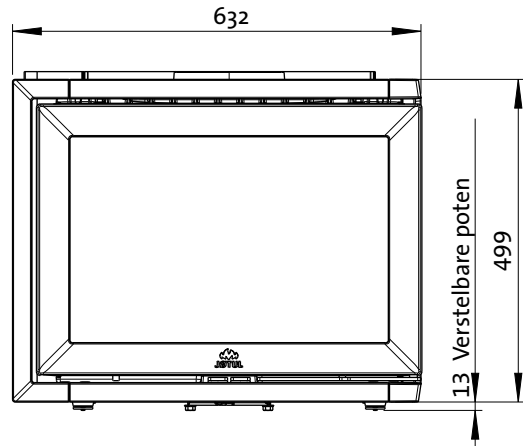
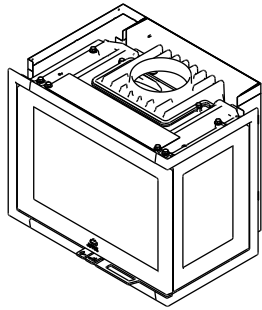
Minimale afmetingen voor de vloerplaat X/Y =
in overeenstemming met nationale wet- en regelgeving.



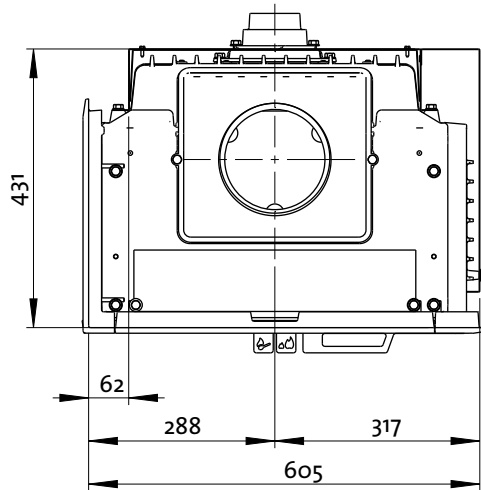
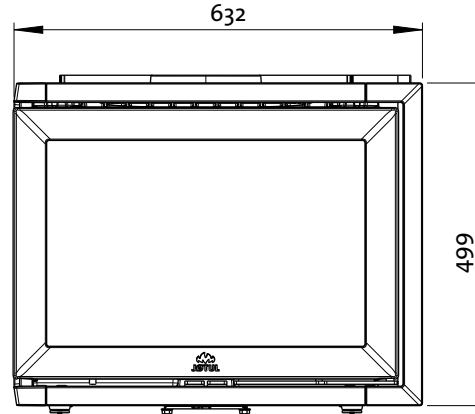
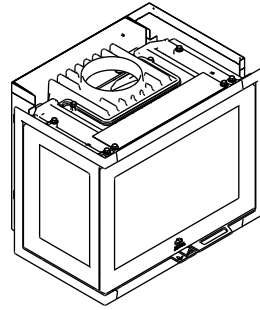
Minimale hoogte vanaf meubels/
brandbare materialen



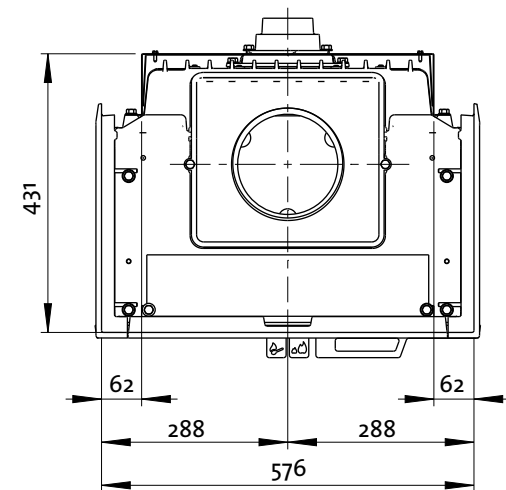
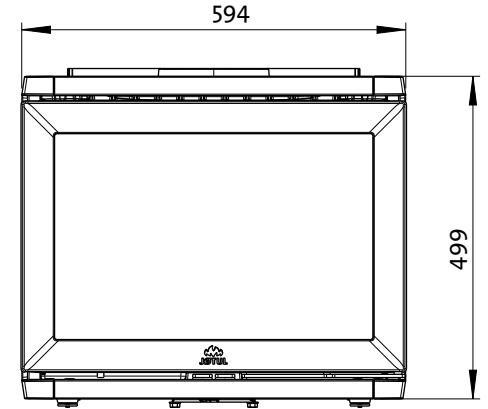
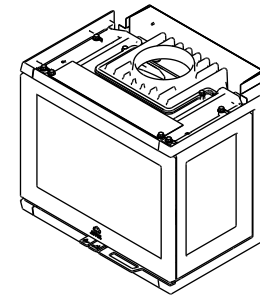
Jøtul I 520 FR



Jøtul I 520 FL

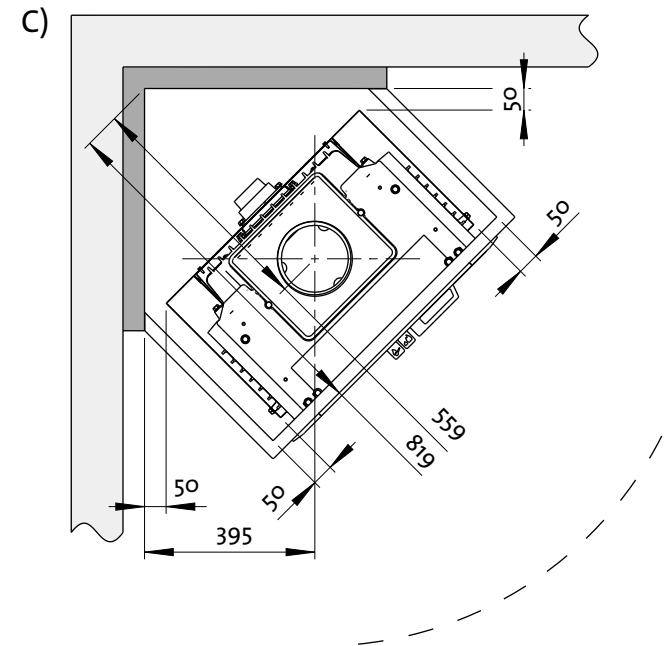
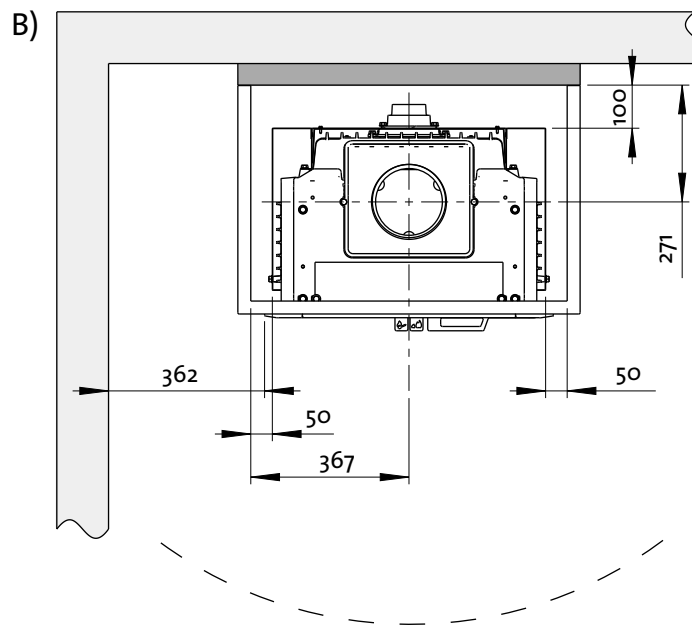
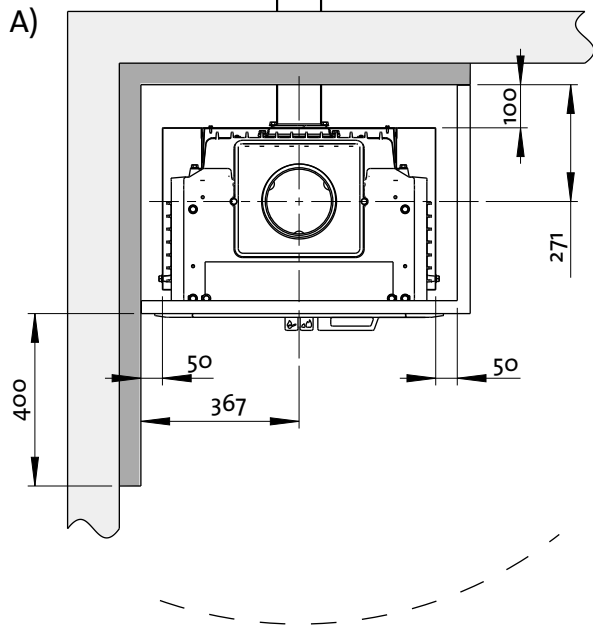


Jøtul I 520 FRL

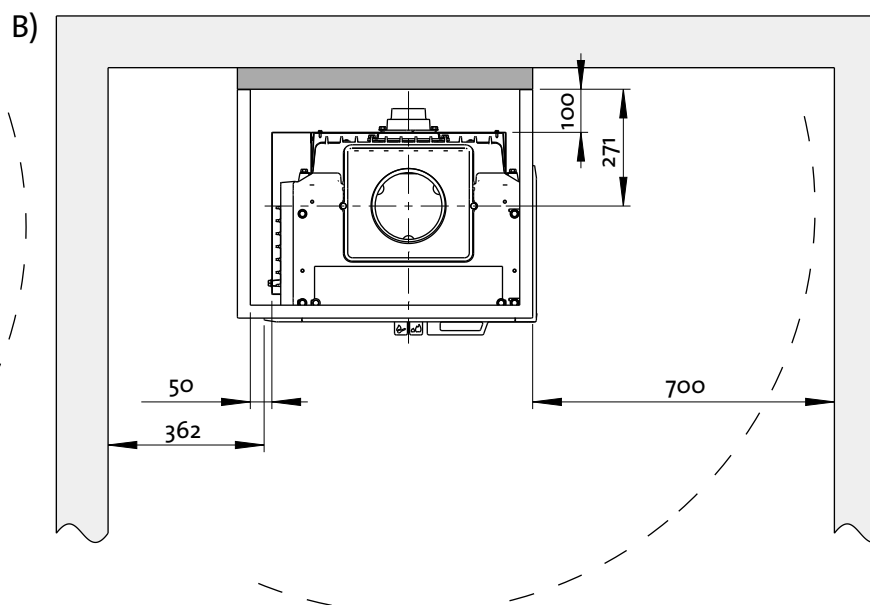
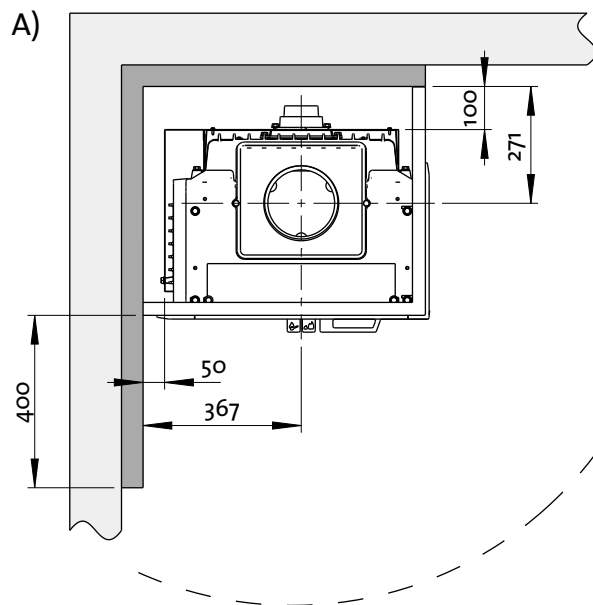


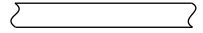
Jøtul I 520 F

Minimale afstand tot brandbare muur beschermd door brandmuur



Jøtul I 520 FR:

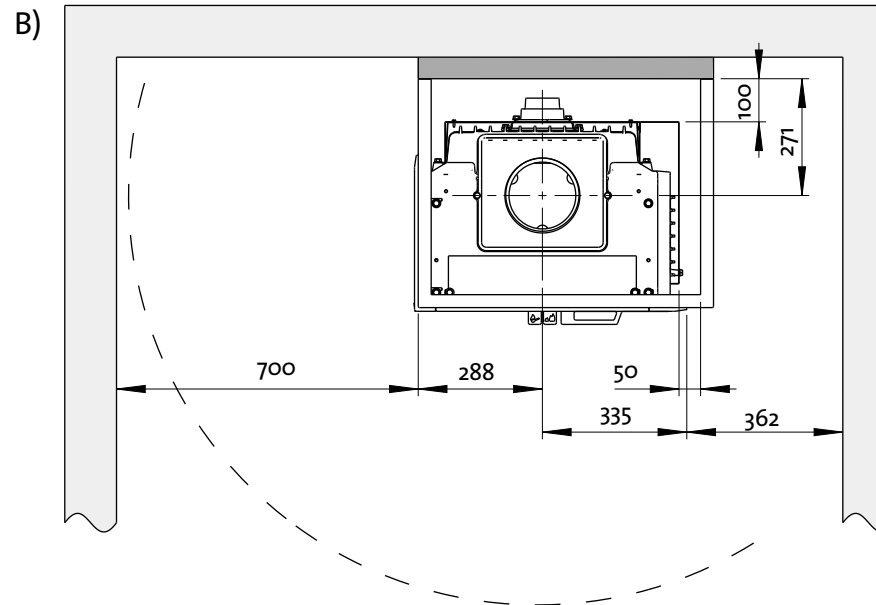
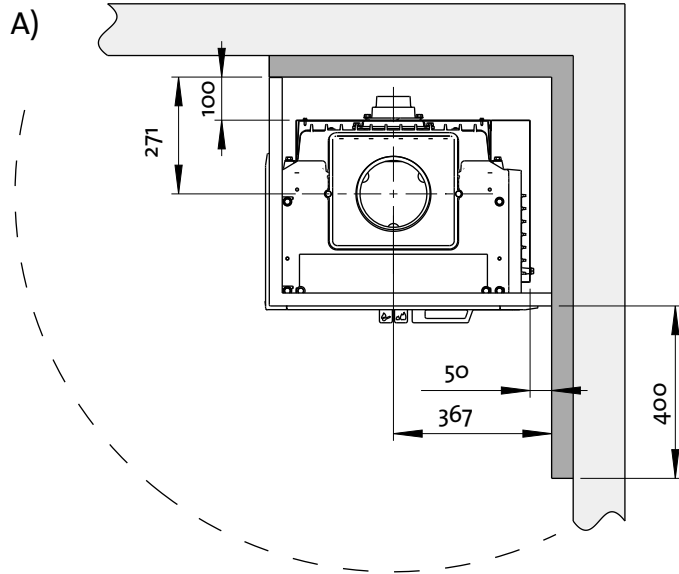


-  Brandbare muur
-  Niet-brandbare muur/
goedgekeurde brandmuur
-  Niet-brandbaar materiaal/
goedgekeurde ombouw

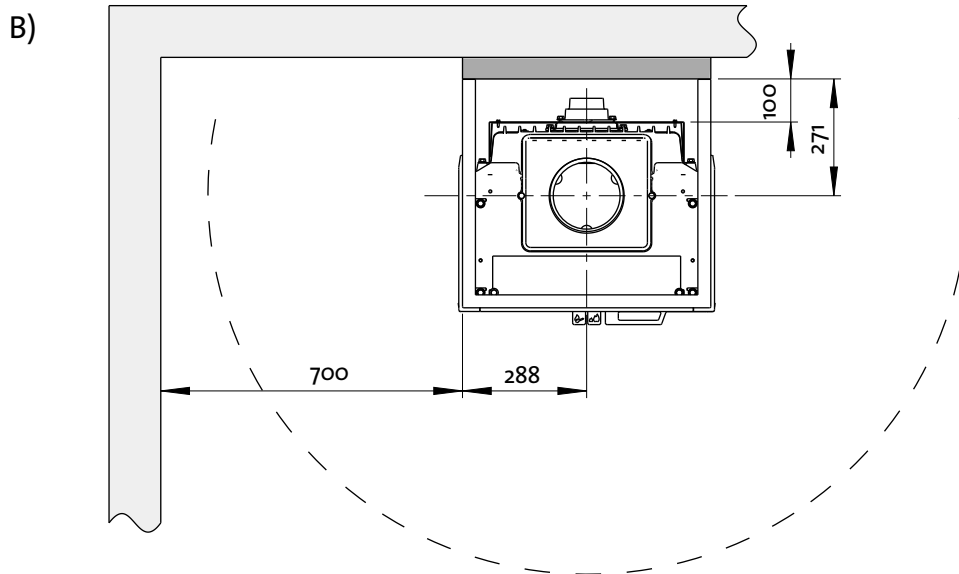
NB: De minimale afstanden gelden voor een semi-geïsoleerde schoorsteen of afgeschermd kachelpijp tot aan het product.

Jøtul I 520 FL

Minimale afstand tot brandbare muur beschermd door brandmuur



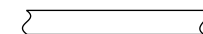
Jøtul I 520 FRL



Brandbare muur



Niet-brandbare muur/
goedgekeurde brandmuur



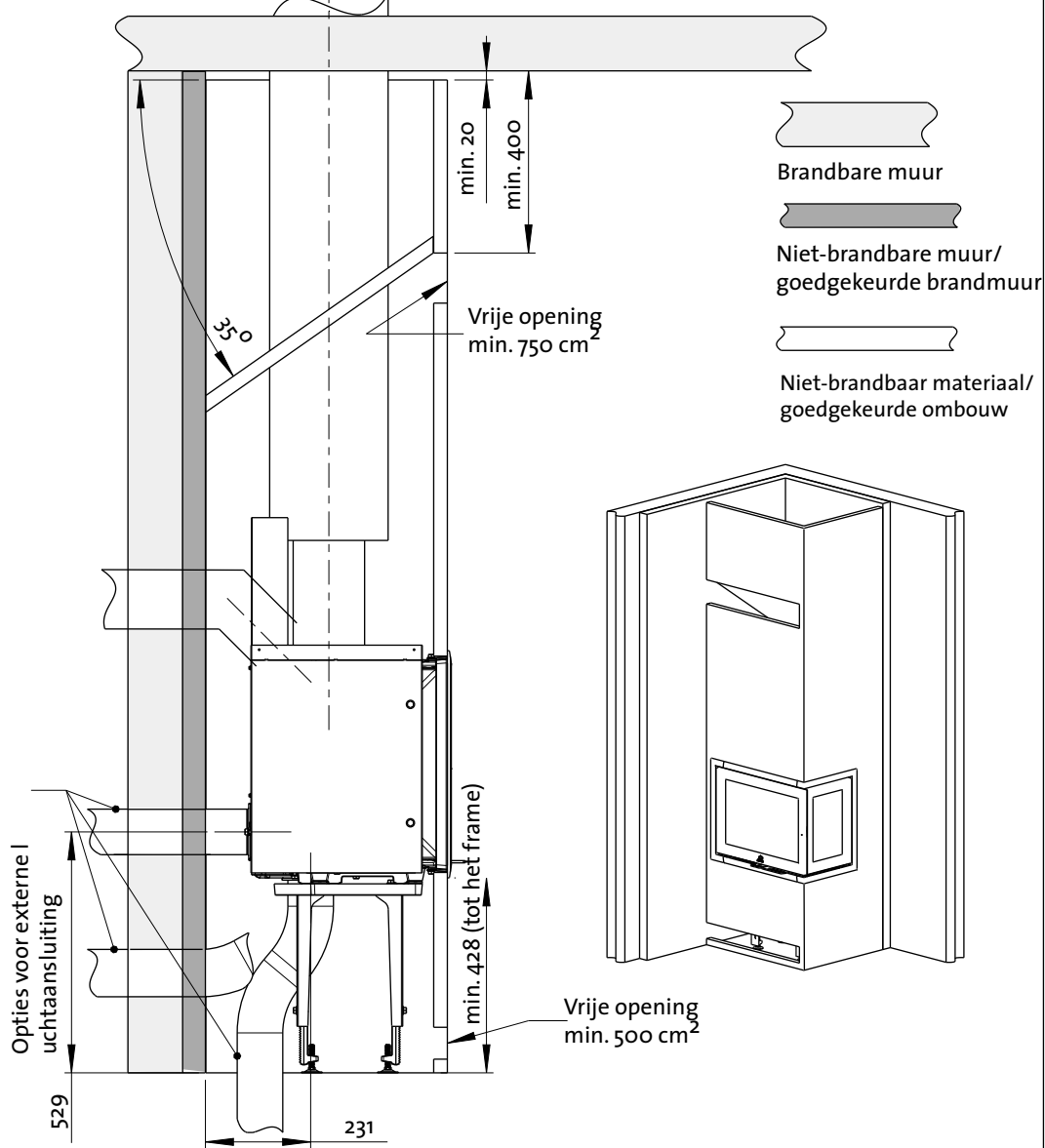
Niet-brandbaar materiaal/
goedgekeurde ombouw

NB: De minimale afstanden gelden voor een semi-geïsoleerde schoorsteen of afgeschermd kachelpijp tot aan het product.

Minimale afstand tot brandbaar plafond/brandbare vloer

Jøtul I 520 F / I 520 FR / I 520 FL - alt. A), C)

Hoekinstallatie



NB: De minimale afstanden gelden voor een semi-geïsoleerde schoorsteen of afgeschermd kachelpijp tot aan het product.

Minimale afstand tot brandbaar plafond/brandbare vloer

Jøtul I 520 F / I 520 FR / I 520 FL / I 520 FRL - alt. B)

Installatie tegen rechte muur – NB! Niet voor hoekinstallatie.

