

---

**INSTALLATIEVOORSCHRIFT EN GEBRUIKERSHANDLEIDING NL/BE**  
**INSTRUCTIONS D'INSTALLATION ET MODE D'EMPLOI FR/BE/LU/CH**  
**INSTRUCTIONS FOR INSTALLATION AND OPERATION GB/IE**

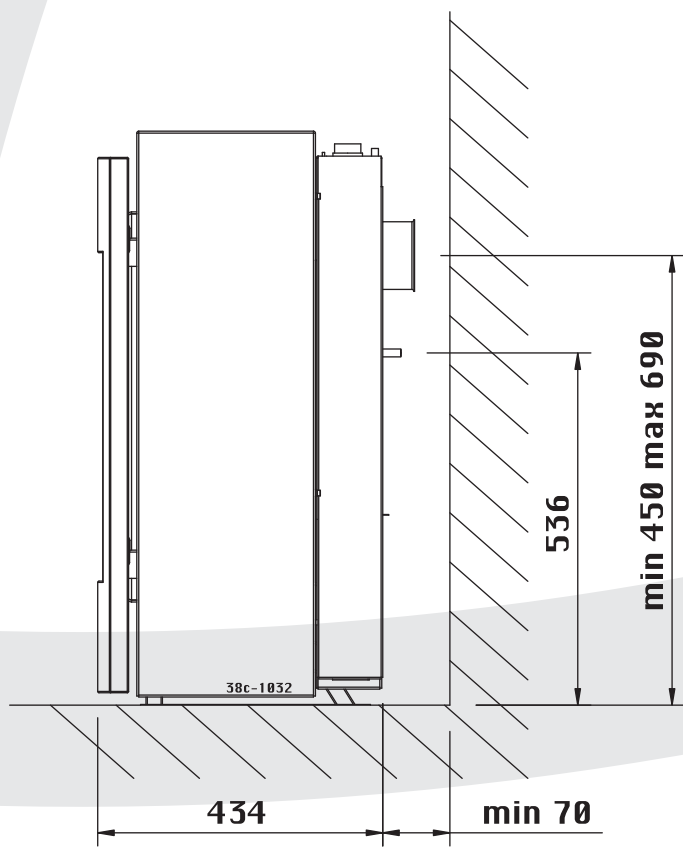
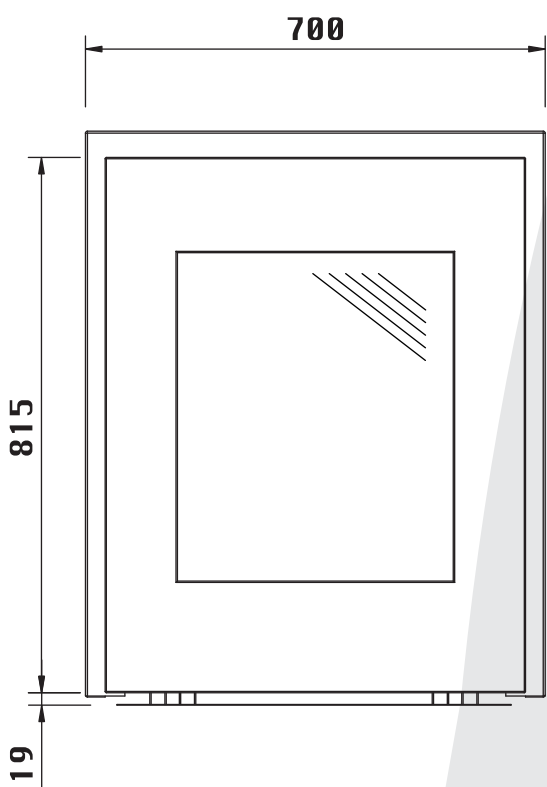
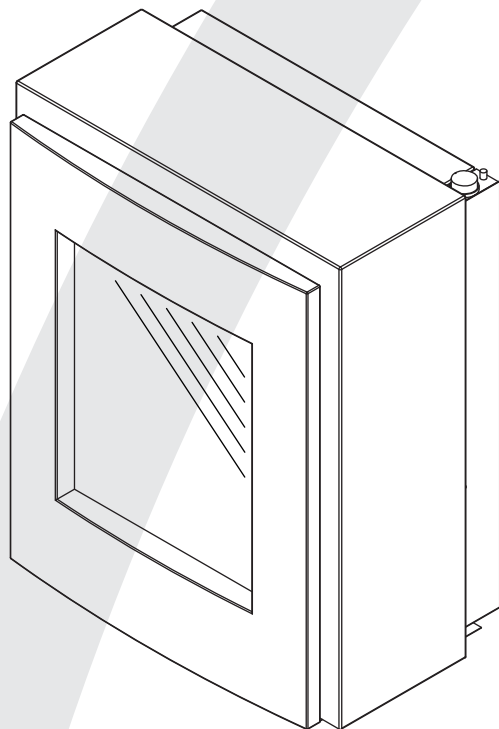
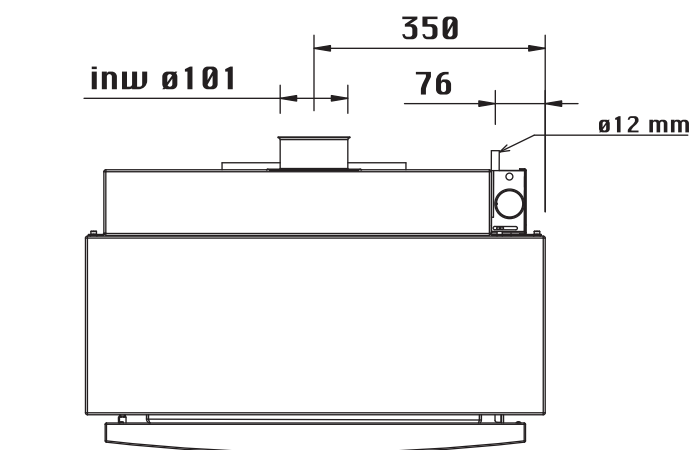
**ALTO**  
**BASSO**

*Bewaar dit document zorgvuldig*  
*Conservez soigneusement cette notice*  
*Please retain this document carefully*

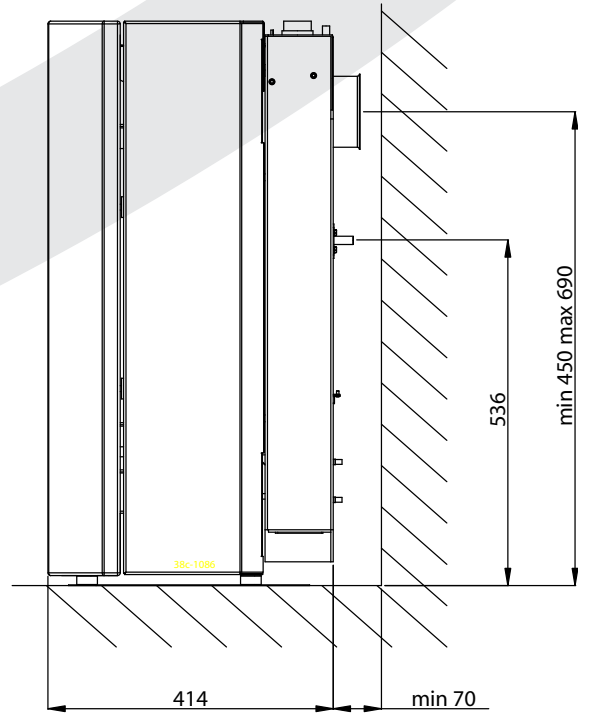
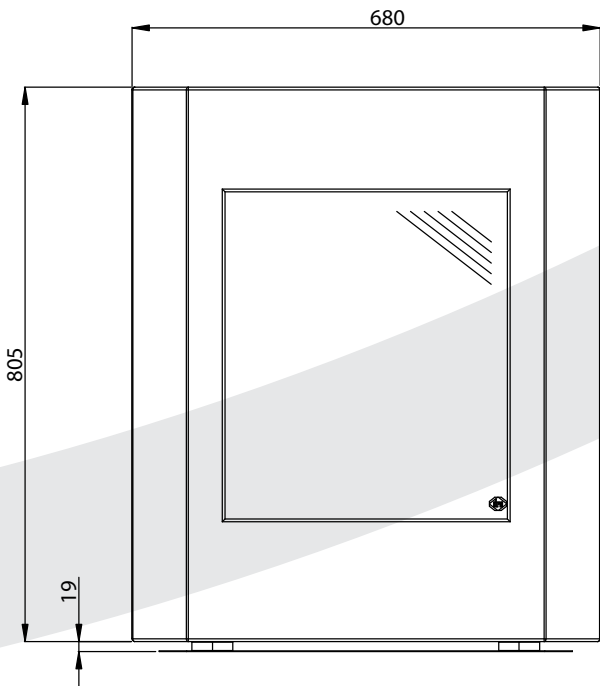
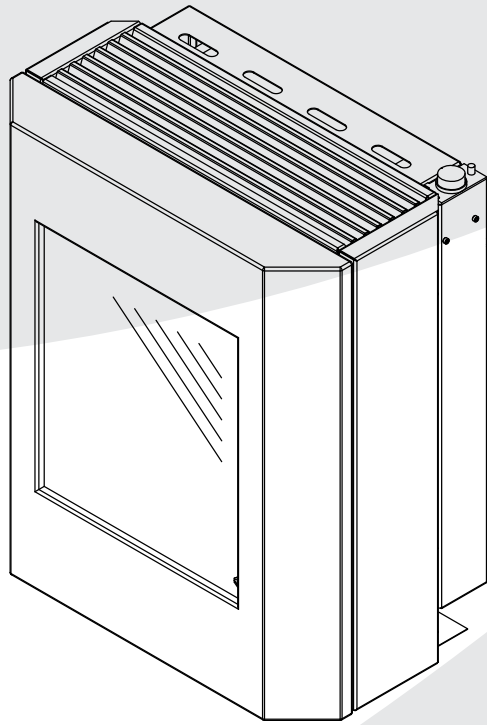
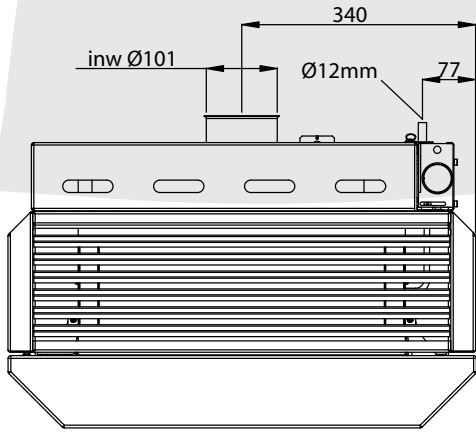


**DRU VERWARMING B.V.**  
**HOLLAND**





Alto



**Basso**

---

Hierbij verklaren wij dat de DRU modellen Alto en Basso in overeenstemming zijn met het CE type-onderzoekscertificaat E 1490 en dat zij voldoen aan de Europese richtlijn inzake gastoestellen 90/396/EEC.

Nous déclarons par la présente que les modèles DRU Alto et Basso sont conformes au certificat d'examen de type CE E 1490 et qu'ils satisfont à la directive européenne relative aux appareils à gaz 90/396/CEE.

We here by declare that the DRU models Alto and Basso are in conformity with the types as described in EC type-certificate E 1490 and that they are in compliance with the European Council gas appliance directive 90/396/EEC.

**INHOUD**

Woord vooraf.....	2	Gebruikershandleiding .....	5
Uitpakken.....	2	Type Eurosit .....	5
Aansluiten.....	2	In bedrijf stellen .....	5
Installatievoorschrift .....	2	Buiten bedrijf stellen.....	5
Gassoort.....	2	Algemene opmerkingen.....	6
Ombouwen gassoort.....	2	Onderhoud en reiniging .....	6
Belangrijk .....	2	Verkleuring van wanden en plafonds.....	6
Plaatsbepaling.....	2	Eerste maal stoken.....	6
Aansluiting op het schoorsteenkanaal.....	3	Extra bescherming .....	6
Plaatsen van de aluminium schermplaat.....	3	Afdanken.....	6
Aansluiting van de gastoevoer.....	3	Garantie.....	6
Plaatsen van houtblokken.....	3	Ombouw instructies .....	7
Kiezelset .....	4	Verwijderen branderunit.....	7
Dit toestel is voorzien van een TTB.....	4	Verwisselen van de onderdelen.....	7
Oorzaak werking van de TTB kan zijn .....	4	Instellen van de branderdruk .....	8
Maatregelen tegen het werken van de TTB.....	4	Technische gegevens .....	27
Uitvoering van de TTB .....	4		

## Woord vooraf

Geachte klant,

Vriendelijk bedankt voor de aankoop van dit DRU product. Onze producten zijn ontwikkeld en gefabriceerd volgens de hoogst mogelijke kwaliteits-, prestatie- en veiligheidseisen. Hierdoor kunt u rekenen op jarenlang probleemloos gebruikszplezier.

In dit boekje vindt u instructies voor installatie en gebruik van uw nieuwe toestel. Lees de instructies en gebruikershandleiding goed door, zodat u zich vertrouwd maakt met het toestel. Wilt u meer ondersteuning, neem dan contact op met uw leverancier.

## Uitpakken

Wanneer u klaar bent met uitpakken, dient de verpakking via de reguliere weg te worden afgevoerd.

## Aansluiten

Dit toestel dient te worden aangesloten door een bevoegd installateur.

## INSTALLATIEVOORSCHRIFT

### Gassoort

Dit toestel is bestemd voor het land en geschikt voor de gassoort dat is vermeld op de typeplaat. Controleer of de gassoort en de gasdruk ter plaatse overeenkomen met de vermelding op het typeplaatje. Dit typeplaatje bevindt zich aan de rechterzijde van het toestel onder het gasregelblok.

Houdt u aan de gasinstallatievoorschriften en eventuele plaatselijke voorschriften. Het toestel dient door een bevoegd installateur te worden aangesloten.

### Ombouwen gassoort

Indien u dit toestel wilt ombouwen naar een andere gassoort, neem dan contact op met de serviceafdeling van DRU en vraag naar de mogelijkheden. Het ombouwen dient verricht te worden door een erkende gasinstallateur.

### Belangrijk

- Zorg ervoor dat evt. overgordijnen of andere brandbare materialen minstens 50 cm van het toestel verwijderd zijn.
- Let op! Aanraking van hete delen kan brandblaren veroorzaken!
- Het toestel dient door een erkend installateur geïnstalleerd te worden.
- Het plaatsen van een z.g. stoffilter op of onder de mantel is niet toegestaan.
- Natte kleding, handdoeken e.d. niet op de kachel te drogen hangen!
- Let op! Om een goede ontsteking te waarborgen moet de ontstekingskabel zoveel mogelijk vrij liggen van de metalen delen van het toestel. Draai deze dus niet om de gas-, waakvlam-, of thermokoppelleiding.

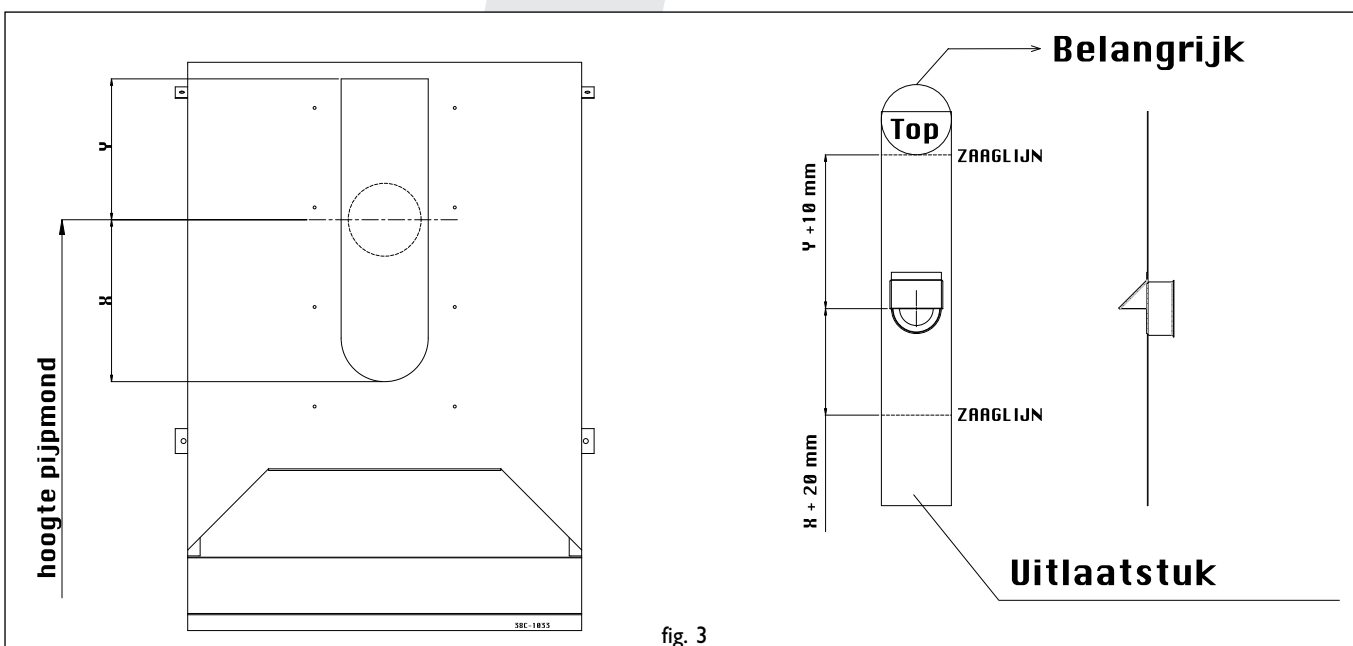


fig. 3

### Plaatsbepaling

- Het toestel mag alleen geplaatst worden in een goed geventileerde ruimte, zodat er altijd voldoende luchttoevoer is.
- Het toestel mag niet geplaatst worden tegen een wand van brandbaar materiaal tenzij deze door een isolatieplaat is beschermd.
- Houd de verbinding tussen pijpmond en schoorsteenkanaal zo kort en zo recht mogelijk. Het gasregelblok moet goed bereikbaar zijn.
- De minimum afstand van de achterplaat tot de muur bedraagt 70 mm.

### Aansluiting op het schoorsteenkanaal

- Laat eerst het schoorsteenkanaal vakkundig reinigen alvorens het toestel hierop aan te sluiten. Hoewel het toestel kan werken met een zeer kleine schoorsteentrek adviseren wij een jaarlijkse controle van de schoorsteen op eventuele verstoppingen e.d.
- De inwendige diameter van de pijpmond is 101 mm.
- De hoogte van de pijpmond is variabel (max 690mm , min 450 mm)
- Sluit het uitlaatstuk aan op het schoorsteenkanaal en bepaal de lengte van de plaat d.m.v. fig 3
- Monteer het uitlaatstuk op de trekonderbreker d.m.v. de klemstrippen.
- Gebruik voor de verbinding pijpmond-schoorsteenkanaal corrosievast materiaal.
- Deze verbindingspijp mag nooit lager geplaatst worden dan de pijpmond van de kachel.
- Leg een langere verbindingspijp van de pijpmond naar het schoorsteenkanaal onder afschot (2%) in de richting van de pijpmond.

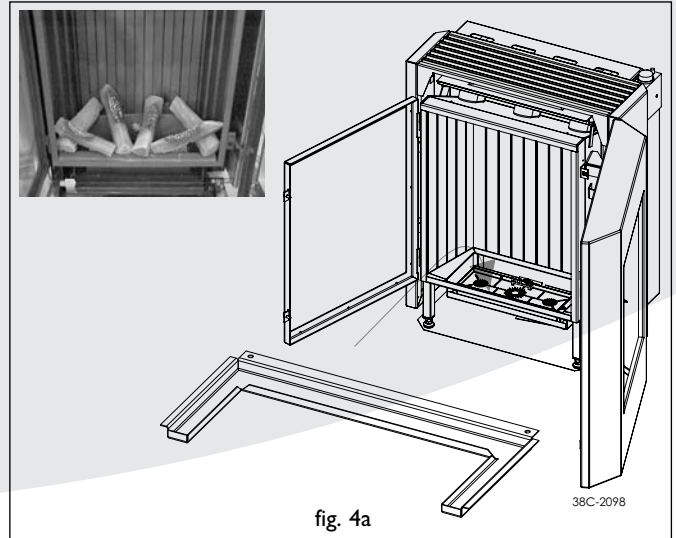
### Plaatsen van de aluminium schermplaat

Deze dient bij installatie van het toestel onder de voet van het binnenwerk geplaatst te worden. De plaat zover naar achteren schuiven dat de voorzijde gelijk ligt met de voorzijde van de voorste stelplaatjes.

### Aansluiting van de gastoevoer

Gebruik in de toevoerleiding een gekeurde aansluitkraan met koppeling (voor België moet deze B.G.V. gekeurd zijn). Verder geldt:

- Ontlucht de toevoerleiding voordat het toestel wordt vastgekoppeld.
- Vermijd spanningen op het gasregelblok en de leidingen.
- Controleer de aansluitingen op gasdichtheid.



### Plaatsen van de houtblokken

- Open het glasraam door de twee inbusbouten M6 aan de rechterkant met de meegeleverde inbusleutel los te draaien.
  - Plaats de bak om de brander (fig.4a).
  - Vul de brander met vermiculiet (dit zit in het plastic zakje bij de houtblokkenset). Verdeel het gelijkmatig over de branderbak en de bak er omheen. Het vermiculiet niet hoger leggen dan de rand van de bak. Het resterende vermiculiet kunt u bewaren als hiervan later bij schoonmaken of onderhoud een deel verloren gaat. Plaats de houtblokken als volgt:
  - Leg het grote blok (A) tegen de achterwand op de blokkensteunen. De gele kant onder en de knoest naar links gericht.
  - Plaats de voorstammen (B en C) met de schors naar boven, zoals in fig. 4b is aangeven.
  - Indien van toepassing en gewenst verdeel het gloeimateriaal over de branders.
  - Plaats vervolgens de overige blokken (D, E, F, G en H) zoals in fig. 4b is aangegeven.
  - Sluit het glasraam met de twee inbusbouten.
- De blokken mogen niet op een andere manier neergelegd worden, omdat dan roetvorming kan ontstaan, ook mogen de blokken niet tegen de waakvlam brander aan liggen.

U kunt met het vlambeeld "spelen" door het vermiculiet, gloeimateriaal en de chips op het brandbed te verplaatsen. Dit kunt u net zo lang doen totdat naar uw wens een mooi vlambeeld ontstaan is.

Gebruik geen andere materialen dan die meegeleverd zijn.

Er mag niets op het branderbed worden gegooid, ook geen afval, uitsluitend de voorgeschreven materialen met de houtblokkenset.

De meegeleverde materialen zijn onbrandbaar en speciaal voor dit toestel gemaakt.

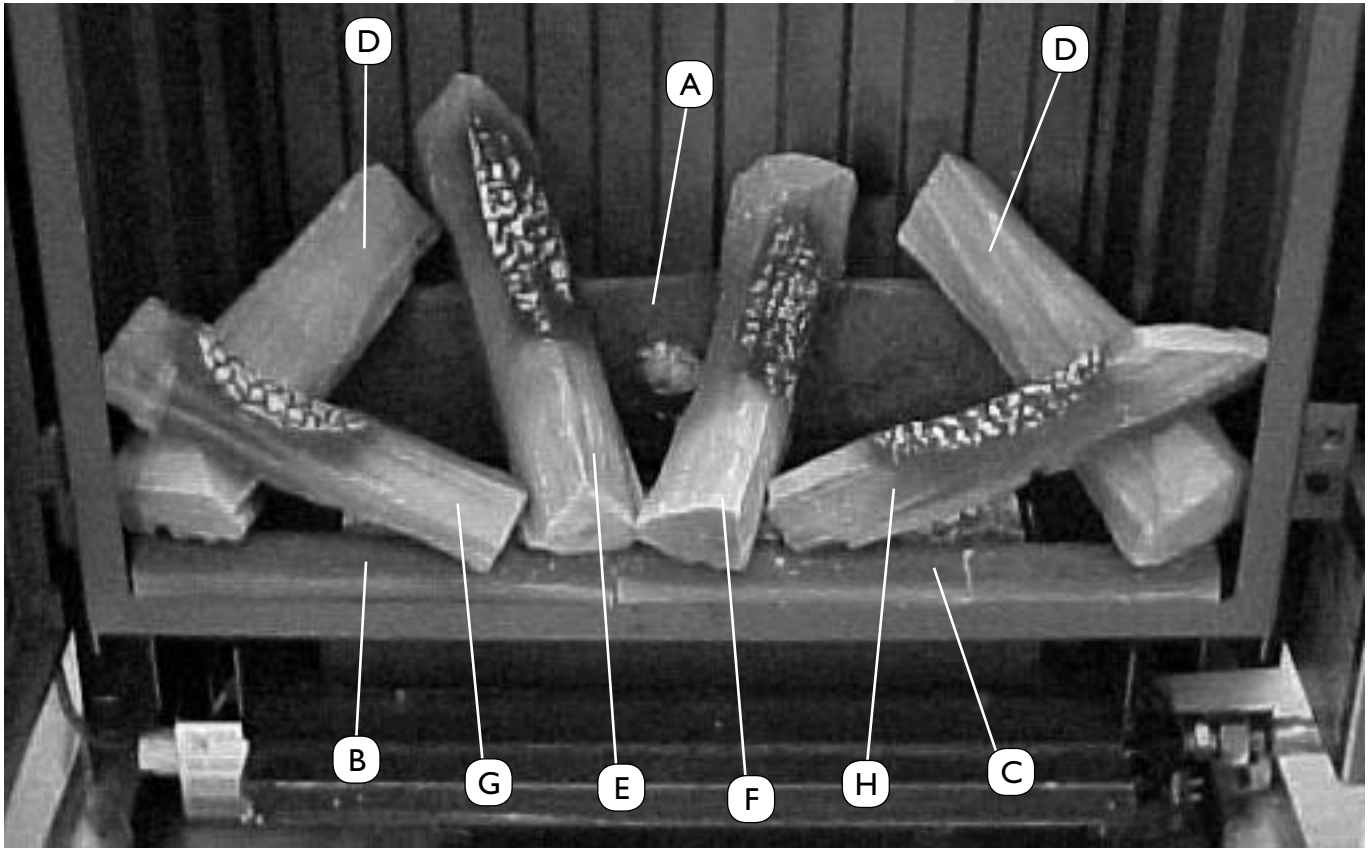


fig. 4b

### Kiezelset

De kiezelset bestaat uit naturelkleurig vermiculiet, witte carrarastenen en een rek.

- Plaats het rek; zie Foto (fig. 5a);
- Vul de branderbak met vermiculiet; verdeel het vermiculiet gelijkmatig; zie Foto (fig. 5b).

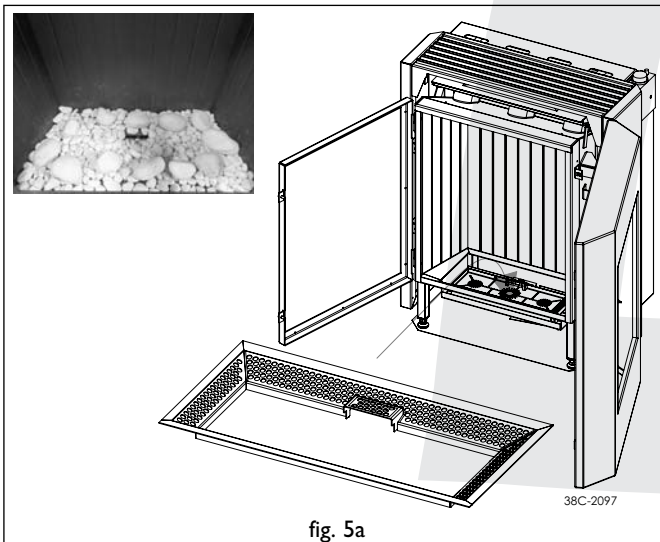


fig. 5b



fig. 6

**Let op:** - U kunt het vlambeeld beïnvloeden door het vermiculiet te verplaatsen, maar  
- het branderdek moet wel bedekt blijven met vermiculiet om te voorkomen dat de levensduur van de brander afneemt.

- Vul de branderbak en de bak rondom de brander met de carrara stenen.
- Verdeel de carrara stenen gelijkmatig over één laag; zie Foto (fig. 6);

- Leg de 12 grote kiezelstenen bovenop de kleine kiezelstenen; zie Foto (fig. 6);
- Laat de waakvlambrander en de ruimte er omheen vrij; zie Foto (fig. 6).
- Gebruik voor het goed en veilig functioneren van het toestel uitsluitend de bijbehorende hout/kiezelset.

**Let op:** Het niet goed plaatsen van de stenen, zoals het op elkaar stapelen, of het dichtleggen van de ruimte rond de waakvlambrander kan tot gevolg hebben dat:

- het toestel niet langer veilig functioneert
- het vlambeeld verstoord wordt.

**Dit toestel is voorzien van een TTB**

De TTB is een Thermische Terugslag Beveiliging die reageert op het terugstromen van verbrandingsgassen via de trekonderbreker van het toestel in de woonkamer. Bij terugslag van verbrandingsgassen wordt het thermokoppel onderbroken door de TTB, waardoor de gas-toevoer naar de branders afgesloten wordt. Met deze beveiliging wordt voorkomen dat verbrandingsgassen voor langere tijd de woning instromen. De veiligheid reset zich na enkele minuten vanzelf en het toestel kan opnieuw ontstoken worden.

**Oorzaak werking van de TTB kan zijn:**

- Er is totaal geen of te weinig toevoer van verse lucht in de woning (alle kieren afgedicht en ventilatie-openingen afgesloten).
- De doorlaat van het schoorsteenkanaal is geheel of gedeeltelijk geblokkeerd.
- De schoorsteenuitmondning is niet juist uitgevoerd, waardoor valwinden in het schoorsteenkanaal kunnen ontstaan.

**Maatregelen tegen het werken van de TTB**

Na afkoeling van de TTB kan het toestel opnieuw worden ontstoken. Indien de beveiliging opnieuw in werking treed kan er een raam of luchttoevoer opening geopend worden. Wordt met deze handeling de storing opgeheven, dan betekent dit dat de woning hermetisch dicht is en het toestel zijn verbrandingsgassen niet via de schoorsteen kan afvoeren. Er zal een luchttoevoeropening in de woning moeten worden aangebracht of open gehouden. Blijft de beveiliging na deze handelingen nog werken, dan dienen de eerder genoemde andere mogelijke oorzaken te worden onderzocht en opgeheven. De beveiliging mag niet buiten werking worden gesteld.

**Let op:** Bij een herhaald in werking treden van de TTB, moet men contact opnemen met een bevoegd gasinstallateur.

**Uitvoering van de TTB**


De TTB beveiliging is van enkele speciale componenten voorzien die bij eventuele vervanging ook weer toegepast dienen te worden. Het aanbrengen van een “standaard” thermokoppel wordt ten zeerste afgeraden.

**GEBRUIKERSHANDLEIDING**

**Type EUROSIT**

Het regelblok EUROSIT is voorzien van de volgende bedieningsorganen:

- \* Draaiknop met volgende standen (1):
  - gesloten stand (●)
  - aansteek- en waakvlam stand (⚡)
  - thermostaatstand
- \* druktoets (2) voor het bedienen van de piezo (⚡)
- \* handbediende regeling (3) met de volgende standen:



- vol open
- regelbaar tussen de minimum stand en maximum stand van de handbediende gaskraan.
- uit

**In bedrijf stellen**

Om de waakvlam te ontsteken dient u de bedieningsknop (1) op stand (⚡) te draaien en volledig in te drukken. Druk één of meerdere malen op knop (2) tot dat de waakvlam brandt. Wanneer de waakvlam brandt, moet knop 1 nog ongeveer 10 seconden ingedrukt blijven. Na het loslaten van de knop moet de waakvlam blijven branden. Indien dit niet gebeurt, dan dient bovenstaande herhaald te worden en moet de knop langer ingedrukt gehouden worden. Indien de ingestelde temperatuur hoger is dan de kamertemperatuur, dan zal de hoofdbrander ontsteken wanneer de knop wordt losgelaten. Met behulp van de thermostaatknop (1) wordt de gewenste temperatuur ingesteld.

**Opgelet:**

Wanneer de thermostaat warmte vraagt zal deze voorrang hebben t.o.v. de ingestelde waarde van de handbediende regeling. Wanneer alleen met de handbediende regeling gewerkt wordt, plaats dan de thermostatische knop op zijn laagste stand. Wanneer de thermostatische knop op de stand (⚡) staat dan blijft alleen de waakvlam branden en wordt noch de thermostatische kraan noch de handbediende kraan in werking gesteld.

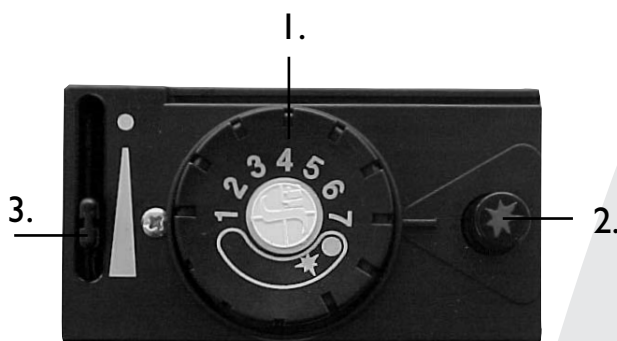
### **Buiten bedrijf stellen**

Voor het doven van het toestel draait men knop I op stand ●. Hierdoor worden zowel de waakvlam als hoofdbrander gedoofd.

Op de waakvlamstand (☆) blijft alleen de waakvlam branden.

Gelieve na het doven van het toestel **5 minuten** te wachten alvorens het toestel opnieuw te ontsteken.

1. Thermostaatknop + drukknop voor toevoer waakvlam
2. Piezo
3. Handbediende regeling



**Let op:** Bij een herhaald in werking treden van de TTB, moet men contact opnemen met een bevoegd gasinstallateur.

## **ALGEMENE OPMERKINGEN**

### **Onderhoud en reiniging**

Uw toestel dient eenmaal per jaar door een gekwalificeerd bedrijf te worden gecontroleerd, en waar nodig, hersteld of gereinigd. De controle en het onderhoud dient in ieder geval een goede en veilige werking van het toestel te omvatten. U kunt hiervoor gebruik maken van uw gasinstallateur of een gespecialiseerd onderhoudsbedrijf. Het verdient aanbeveling om vóór en tijdens het stookseizoen het toestel enkele malen stofvrij te maken. Op de binnenkant van het glasraam kan zich na verloop van tijd aanslag vormen. U kunt deze verwijderen met een vochtige doek of met een nietkrassend reinigingsmiddel (zoals koperpoets). Doe dit zodra aanslag verschijnt, zodat deze niet kan inbranden en reinigen onmogelijk wordt. Bij het reinigen van de mantel geen bijtende of schurende middelen gebruiken. Lakbeschadigingen, bijvoorbeeld door het plaatsen van voorwerpen op of tegen de mantel, vallen buiten de garantie.

**Let op:** Bij het vervangen van het thermoelement moet de wartel in het gasregelblok handvast gedraaid worden, waarna deze met een steeksleutel een kwartslag aangedraaid moet worden.

### **Verkleuring van wanden en plafonds**

Bruinverkleuring is een vervelend probleem en is moeilijk op te lossen. Bruinverkleuring kan worden veroorzaakt door onder andere stofverbranding veroorzaakt door te weinig ventilatie, door het roken van sigaretten of het branden van kaarsen.

Deze problemen kunnen worden voorkomen door: Het vertrek waar het toestel zich bevindt goed te ventileren. Een goede richtlijn hiervoor is:

Bij nieuwbouw	: 3.24 m <sup>3</sup> / uur per m <sup>2</sup> vloeroppervlak van een vertrek.
Bij bestaande bouw	: 25.20 m <sup>3</sup> / uur voor een vertrek.

Maak zo weinig mogelijk gebruik van kaarsen en olielampjes en houd het verbrandingslontje zo kort mogelijk. Deze “sfeerbrengers” zorgen voor aanzienlijke hoeveelheden vervuilde en ongezonde roetdeeltjes in uw woning. Rook van sigaretten en sigaren bevat o.a. teerstoffen die bij verhitting eveneens op koudere en vochtige muren zullen neerslaan. Bij een nieuw gemetselde schouw of na een verbouwing wordt aanbevolen minimaal 6 weken te wachten voordat men gaat stoken, het bouwvocht moet namelijk geheel verdwenen zijn uit wanden, vloer en plafond.

**Eerste maal stoken**

Tijdens de eerste maal stoken kan er een onaangename geur ontstaan, die wordt veroorzaakt door het uitdampen van de lak. Dit verdwijnt na enkele uren. Daarom raden wij u aan het toestel de eerste maal op de hoogste stand te stoken terwijl u tevens het vertrek waarin de kachel staat goed ventileert.

**Extra bescherming**

Indien het toestel in een vertrek geïnstalleerd wordt waar jonge kinderen of hulpbehoevende mensen zonder toezicht verblijven, is het wenselijk het toestel af te schermen.

**Afdanken**

Indien u het toestel vervangt of verwijdert, moet u het toestel via de reguliere weg afvoeren. Voordat tot demontage wordt overgegaan eerst de aansluitkraan met koppeling dichtdraaien. De koppeling tussen aansluitkraan en toestel losdraaien. Het gehele toestel kan nu worden gedemonteerd en afgevoerd.

**Garantie**

De garantie op uw DRU toestel wordt verleend via uw leverancier. In geval van storingen dient u altijd met hem contact op te nemen. Uw leverancier zal DRU inschakelen indien hij dit noodzakelijk acht. De fabrieksgarantie op uw toestel bedraagt 2 jaar na datum van aankoop.

**OMBOUW INSTRUCTIES**

De ombouw moet worden uitgevoerd door een erkende installateur.

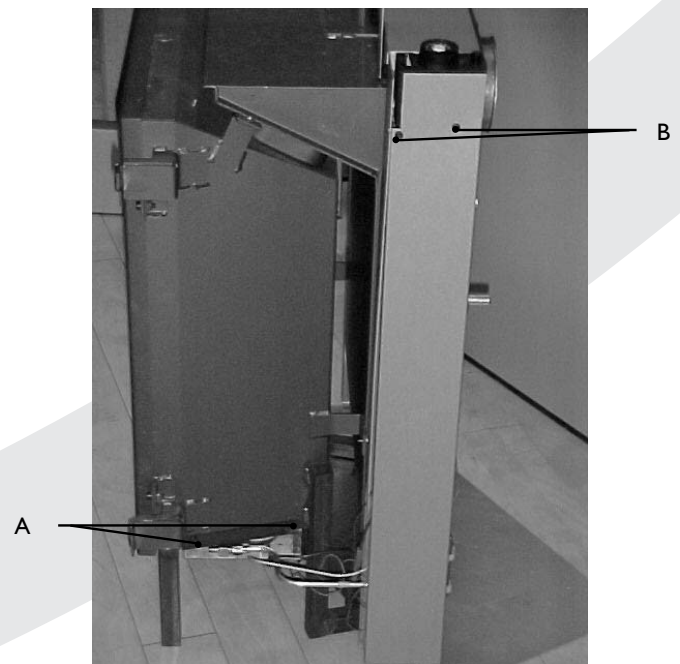
Voor aanvang van het ombouwen:

I. Sluit de gastoevoerleiding af.

**Verwijderen branderunit**

Om de noodzakelijke onderdelen te kunnen verwisselen moet de complete branderunit uit het toestel worden verwijderd. Ga hierbij als volgt te werk:

- Open het voorfront en het glasraam.
- Verwijder de bak voor vermiculiet.
- Ontkoppel de gastoevoerleiding.
- Verwijder de mantel
- Neem de branderunit uit het toestel door de schroeven A en bouten B te demonteren.



Nu kan begonnen worden met het verwisselen van de onderdelen:

**Verwisselen van de onderdelen:****Waakvlamspuitstuk**

Draai de waakvlamwartel (1) aan het eind van de waakvlamleiding los, trek de waakvlamleiding met tonnetje uit de waakvlambrander en verwijder het waakvlamspuitstuk. Plaats het nieuwe waakvlamspuitstuk en draai de waakvlamwartel stevig aan.

## Hoofdbranderspuitstuk en smoorbeugel

Onder de smoorbeugel bevindt zich de hoofdbranderspuitstuk. Verwijder de branderbak door de parker aan de linkerzijde te verwijderen. Verwijder met een steeksleutel het spuitstuk (3) en plaats het nieuwe spuitstuk. Plaats de branderbak terug **en vervang de smoorbeugel**.

**Bij G30 (butaan) smoorbeugel niet (terug) plaatsen.**

## Kleinstelspuitstuk

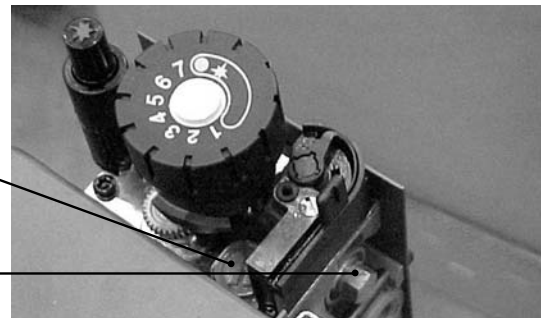
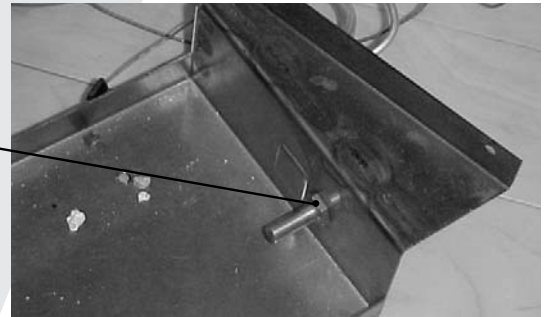
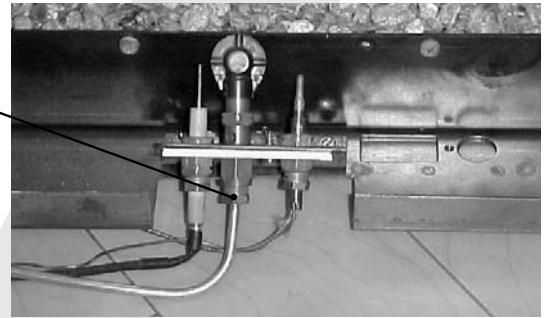
Verwijder de kap van het gasregelblok door schroef (4) los te draaien. Verwijder nu het kleinstelspuitstuk (5). Plaats het nieuwe klein-stelspuitstuk en draai het goed vast. Breng de kap weer aan.

## Instellen van de branderdruk

Koppel, indien nodig, de gastoevoer-leiding weer aan het toestel en open de gastoevoer van het nieuwe gas. Ontsteek de waakvlam en zet de thermostaat op de hoogste stand. Het gasregelblok heeft twee drukmeetpunten, waarmee de branderdruk en de voordruk, eenvoudig met een manometer gecontroleerd kan worden. Draai de drukmeetpuntschroeven (6) los en sluit de manometers aan.

Voor ombouw naar propaan moet de branderdruk met de drukregel-schroef (7) worden ingesteld volgens tabel. Controleer of de voordruk overeenkomt met de tabel (pag. 25).

Plak tenslotte de nieuwe typeplaat. Plaats de mantel terug over het toestel.



**TABLE DES MATIÈRES**

Introduction.....	10	Exécution de la PRT .....	12
Déballage de l'appareil .....	10	Mode d'emploi.....	13
Branchement .....	10	Type Eurosit.....	13
Instructions d' installation .....	10	Allumage.....	13
Sorte de gaz.....	10	Extinction du foyer a gaz.....	13
Modification du type de gaz.....	10	Remarques générales.....	14
Important .....	10	Entretien et nettoyage .....	14
Emplacement .....	10	Changement de couleur des murs et plafond.....	14
Raccordement au canal de la cheminee .....	11	La première mise en service .....	14
Placement d'une plaque de protection en aluminium .....	11	Protection supplémentaire.....	14
Raccordement à la conduite de gaz.....	11	Mise aux déchets.....	14
Généralités.....	12	Garantie.....	14
Pose des bûches .....	12	Instructions de conversion .....	15
Jeu de silice .....	12	Enlever le compartiment brûleur .....	15
L'appareil est prévu d'une PRT.....	12	Remplacement des pièces et composants.....	15
Causes de la mise en marche de la PRT .....	12	Réglage de la pression d'alimentation du brûleur .....	16
Mesures à prendre après le fonctionnement de la PRT .....	12	Détails techniques.....	27

## Introduction

Cher client,

Nous vous remercions d'avoir acheté cet article fabriqué par DRU. Tous nos articles sont conçus et fabriqués dans le respect des consignes les plus sévères de qualité, de performance et de sécurité. Ainsi, vous êtes assuré de profiter de votre achat pendant des années, sans aucun problème.

Dans ce livret, vous trouverez des instructions pour l'installation et l'utilisation de votre nouveau foyer. Lisez avec attention toutes les instructions ainsi que le manuel de l'utilisateur afin de vous familiariser avec cet appareil. Pour toute assistance supplémentaire, veuillez contacter votre fournisseur.

## Déballage de l'appareil

Après avoir déballé l'appareil, jetez l'emballage conformément aux règles en vigueur.

## Branchement

Cet appareil doit être branché par un installateur compétent.

## INSTRUCTIONS D'INSTALLATION

### Sorte de gaz

Cet appareil est destiné au la pays et adapté au type de gaz spécifié sur la plaque signalétique.

Vérifiez que le type et la pression du gaz sur les lieux de l'installation sont conformes aux informations figurant sur la plaquette signalétique. Les références du modèle se trouvent sur la plaquette signalétique. Respectez les consignes d'installation relatives au gaz ainsi que toute prescription locale. L'appareil doit être branché par un installateur compétent.

### Modification du type de gaz

Si vous souhaitez transformer cet appareil au profit d'un autre type de gaz, veuillez prendre contact avec le service après-vente de DRU et vous informer quant aux différentes possibilités. La modification doit être effectuée par un installateur de gaz agréé.

### Important

- Veillez à ce que les rideaux ou tout autre matériel inflammable soient au moins à une distance de 50 cm de l'appareil.
- Attention: vous pouvez vous brûler si vous touchez des parties chaudes de l'appareil!
- L'appareil doit être installé et entretenu par un installateur agréé.
- Il est interdit d'installer ce qu'on appelle un filtre à poussières sur ou en dessous du manteau.
- Ne mettez pas de vêtements, serviettes, etc. à sécher sur le poêle.
- Attention: Pour garantir un bon allumage, veillez à écarter le câble d'allumage des parties métalliques de l'appareil. N'entourez donc pas ce câble autour du conduit de gaz, de la veilleuse ou du thermocouple.

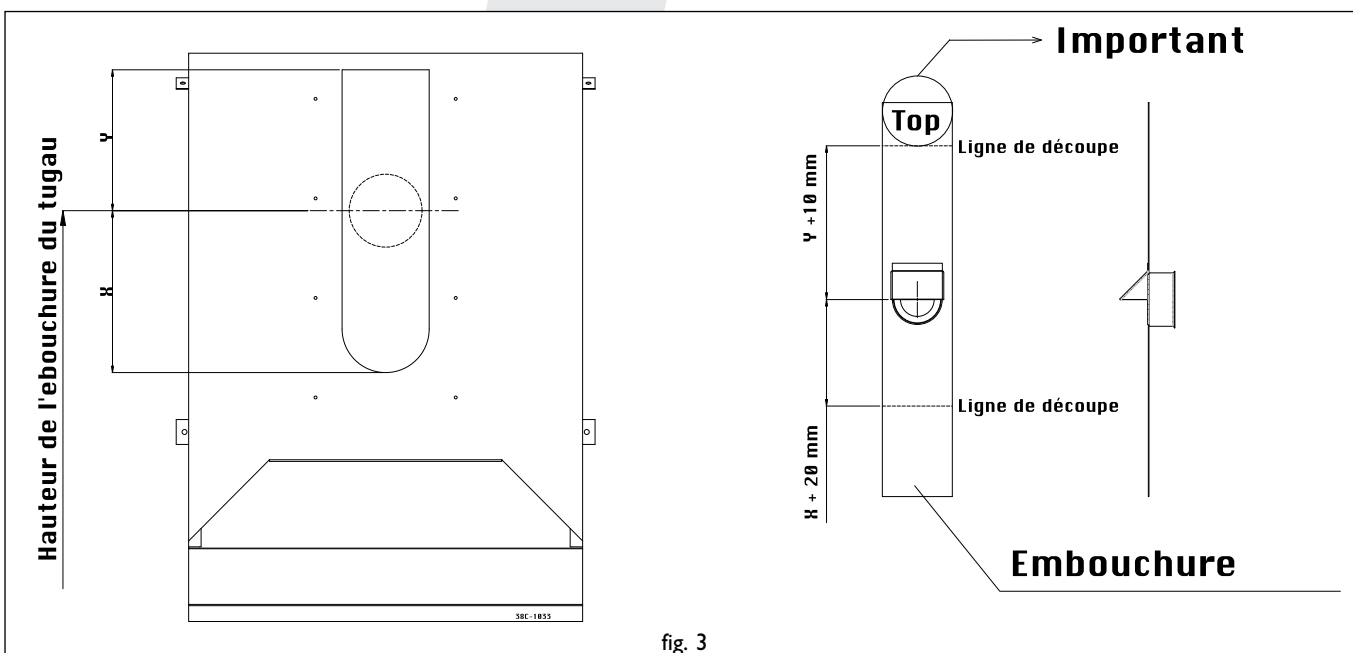


fig. 3

### Emplacement

- L'appareil doit être installé uniquement dans un local bien ventilé afin de garantir une amenée d'air suffisante.
- L'appareil ne peut pas être placé contre un mur composé ou recouvert de matériaux inflammables, à moins que celui-ci ne soit protégé par une plaque en matériau isolant.
- Gardez la connection entre le buselot d'évacuation du foyer et le canal de la cheminée aussi courte et aussi droite que possible. La vanne thermostatique de réglage doit rester accessible.
- La distance minimum à respecter entre l'arrière de l'appareil et le mur est de 70 mm.

### Raccordement au canal de la cheminée

- Faites nettoyer soigneusement et dans les règles de l'art le conduit de fumées avant d'y raccorder l'appareil. Bien que celui-ci puisse fonctionner avec un petit tirage, nous vous conseillons de faire procéder à un contrôle annuel de votre cheminée afin de prévenir d'éventuelles obstructions et autres problèmes
- Le diamètre intérieur de l'embouchure de tube est de 101 mm.
- La hauteur de l'embouchure du tuyau est variable (max 690mm , min 450 mm)
- Procédez au raccordement de la sortie des fumées à la cheminée et déterminez la longueur de la plaque à l'aide de la fig. 3
- Ajustez l'embouchure sur le coupe-tirage à l'aide des bandes de serrage
- Pour le raccordement de l'embouchure de tube au canal de la cheminée, utilisez du matériel résistant à la corrosion.
- Ce tuyau de raccord ne peut jamais être placé plus bas que l'embouchure du tube du poêle.
- Placez un tube de raccordement plus long depuis l'embouchure du tube vers le canal de la cheminée, avec inclinaison (2%) en direction de l'embouchure du tube.

### Placement d'une plaque de protection en aluminium

Celle-ci doit être placée, lors de l'installation du convecteur, en dessous de la chambre de combustion. Glissez la plaque le plus loin possible vers l'arrière de façon à ce que l'avant de celle-ci corresponde avec l'avant des pieds réglables antérieurs.

### Raccordement à la conduite de gaz

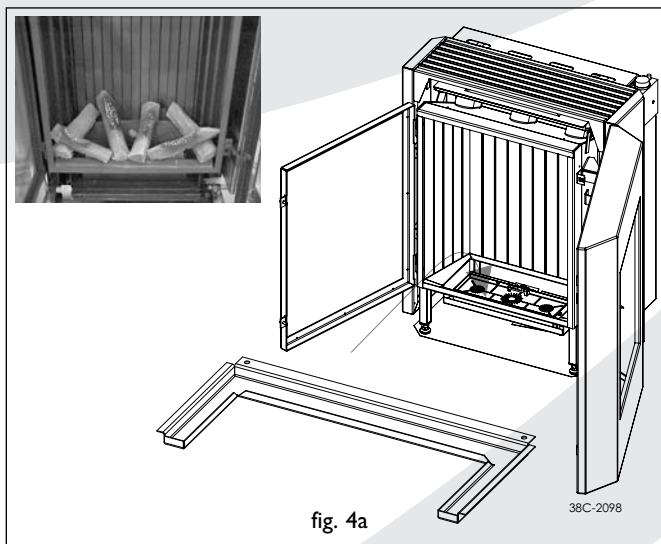
Dans le conduit d'alimentation, utilisez un robinet d'arrêt agréé avec raccord. (En Belgique, ce robinet doit être agréé par B.G.V.-A.G.B.). Par ailleurs, respectez les consignes suivantes :

- Faites le vide d'air du conduit d'alimentation avant de brancher définitivement l'appareil.

- Évitez toute tension sur les conduits et sur le robinet de commande.
- Vérifiez que les branchements ne laissent pas échapper de gaz.

### Généralités

Se conformer aux prescriptions pour les installations de gaz et aux réglementations locales en vigueur. L'appareil doit obligatoirement être raccordé par un installateur compétent.



### Pose des bûches

- Ouvrez la vitre en dévissant les deux boulons M6 situés du côté droit à l'aide du tournevis livré avec l'appareil.
  - Placez le plateau entour du brûleur (fig. 4a).
  - Remplir le brûleur de vermiculite (contenue dans le sac plastique fourni avec le jeu de bûches). La répartir de façon égale sur le bac du brûleur et autour. Ne pas remplir plus haut que le bord du brûleur. Le reste de la vermiculite peut alors être conservé pour un usage ultérieur en cas de perte partielle lors d'entretien ou nettoyage de l'appareil.
- Les bûches se placent comme suit:
- Placer la grosse bûche (A) contre la paroi arrière sur le support. Le côté jaune vers le haut et le noeud dirigé vers la gauche.
  - Placez les bûches de devant (B et C) avec l'écorce vers le haut, comme indiqué sur la fig. 4b.
  - Le cas échéant, et si vous le souhaitez, répartissez le matériau de rougeoiement sur le(s) brûleur(s).
  - Poser ensuite les autres bûches (D, E, F, G et H) comme indiqué ci-contre en fig. 4b.
  - Refermez la vitre à l'aide des deux boulons M6. Les bûches doivent être placées de la manière indiquée, sinon de la suie peut se former. Les bûches ne doivent pas non plus être posées contre la veilleuse, car cela peut avoir un effet négatif sur le dispositif de protection contre les gaz toxiques.

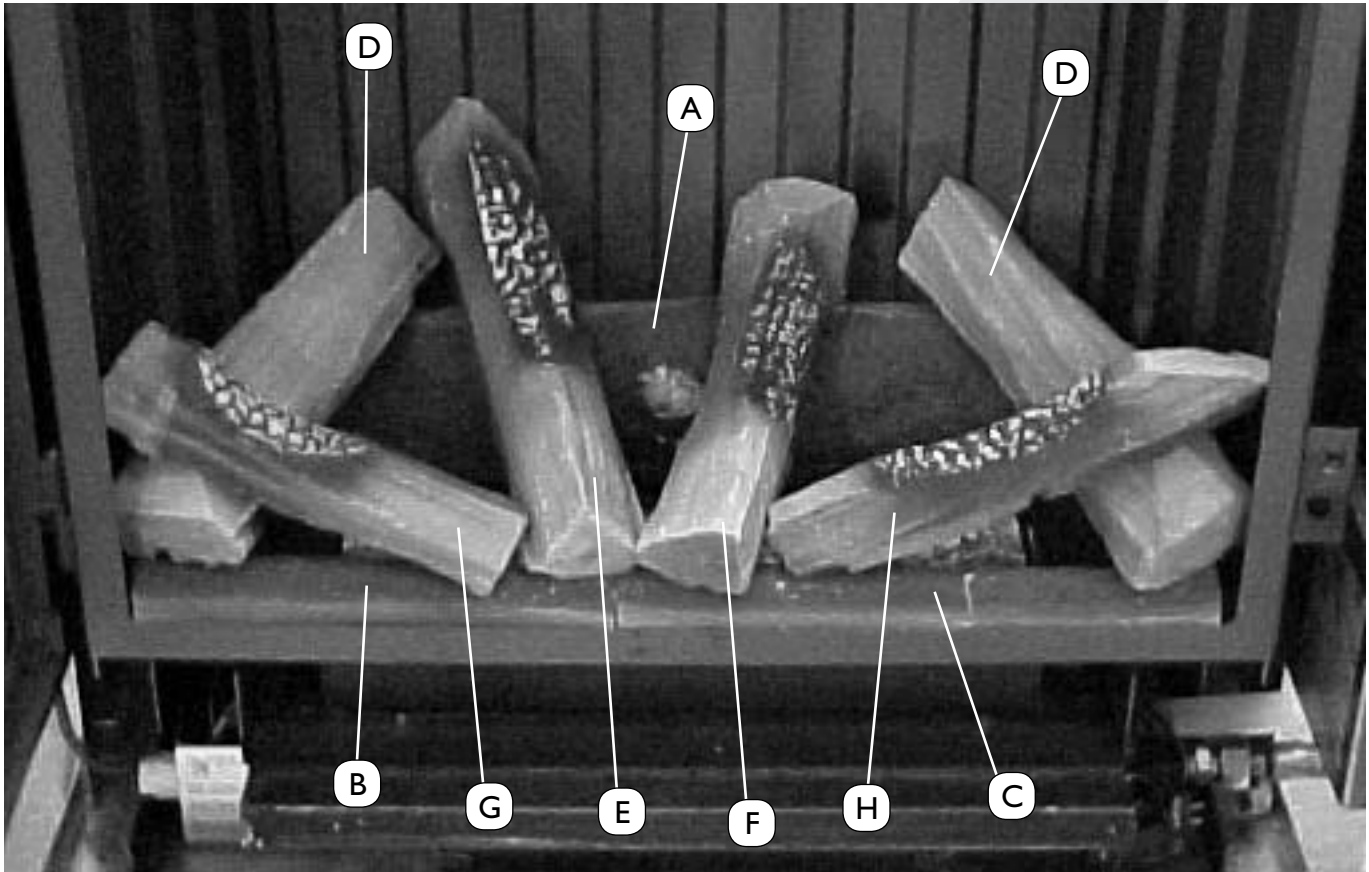


fig. 4b

Vous pouvez “jouer” avec les flammes en déplaçant la vermiculite, le matériau de rougeoiment et les chips sur le foyer. Bougez les comme vous l’entendez pour obtenir le jeu de flammes qui vous plaît.

N'utilisez pas d'autres matériaux que ceux fournis. Il est interdit de jeter quoi que ce soit, pas même des déchets, sur le foyer, si ce n'est les matériaux prescrits pour le jeu de bûches. Ces matériaux sont ininflammables et spécialement conçus pour cet appareil.

### Jeu de silice

Le jeu de silice se compose de vermiculite de couleur naturelle, de pierre de carrare blanche et une grille.

- Placer la grille, voir la Photo (fig. 5a);
- Remplissez le bac du brûleur de vermiculite; répartissez la vermiculite uniformément; voir Photo (fig. 5b).

**Attention:** - Vous pouvez influencer la flamme en déplaçant la vermiculite, mais  
- le bec du brûleur doit rester couvert de vermiculite pour éviter de réduire la durée de vie du brûleur.

- Remplissez le bac du brûleur et les bac autour du brûleur avec des pierres de carrare;

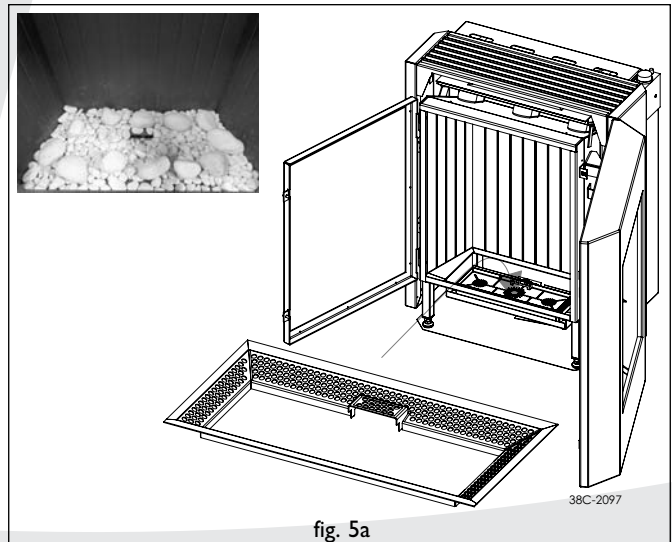


fig. 5b



fig. 6

- Répartissez les pierres de carrare uniformément sur une couche; voir Photo (fig. 6);
- Placer les 12 gros gallets dessus les petits galets; voir Photo (fig. 6);
- Veillez à ce que la veilleuse et l'espace qui l'entoure restent dégagés; voir Photo (fig. 6).
- Pour un fonctionnement correct et sûr de l'appareil veuillez utiliser uniquement le set de branchage ou de gallets livrés avec l'appareil.

**Attention:** En cas de mal placement des gallets, comme les superposer ou boucher l'espace autour de la veilleuse pourrait avoir comme conséquence:

- L'appareil ne fonctionne plus correctement et plus en sécurité
- Le jeu de flammes est troublé

### L'appareil est prévu d'une PRT

But et fonctionnement

La PRT est une Protection Retour de flamme Thermique qui réagit au reflux des gaz de combustion par le coupetirage de l'appareil dans la pièce.

En cas de reflux des gaz de combustion le couple électrothermique est interrompu par la PRT de sorte que la distribution de gaz aux brûleurs est coupée.

Cette protection prévient l'afflux de gaz dans la maison.

Le blocage s'annulera automatiquement après quelques minutes après quoi le feu pourra être allumé à nouveau.

### Causes de la mise en marche de la PRT

Il n'y a aucun apport d'air frais dans la maison (toutes les fentes sont bouchées et toutes les ouvertures de ventilation sont fermées).

Il y a insuffisamment de ventilation dans la maison ce qui est encore renforcé par la mise en marche d'un appareil d'extraction d'air mécanique (p.ex. une hotte !). Ainsi les gaz brûlés sont aspirés dans la maison.

L'ouverture du tuyau de canalisation de la cheminée est totalement ou partiellement bloqué.

Le débouché de la cheminée n'est pas exécuté correctement de sorte que des rafales de vent peuvent

pénétrer dans la cheminée.

S'il y a des fuites dans la connection foyer-cheminée, de faux tirages peuvent se former qui ont une influence négative sur le tirage de la cheminée.

### Mesures à prendre après le fonctionnement de la PRT

Après le refroidissement de la PRT, l'appareil peut être rallumé à nouveau.

Si la protection se met de nouveau en marche, une fenêtre ou ouverture de ventilation peut être ouverte.

Si, en faisant cela, l'interruption se termine, cela signifie que la maison est hermétiquement étanche et que l'appareil ne peut pas faire s'écouler les gaz brûlés par la cheminée. Une ouverture d'apport d'air devra être faite dans la maison ou devra être tenue ouverte.

Si, après tous ces actions, la protection se met toujours en marche, d'autres causes éventuelles, comme mentionnées dans le paragraphe précédent, doivent être contrôlées et être éliminées.

La protection ne peut jamais être mise hors service.

**Attention:** En cas de déclenchement répété du système TTb, prendre impérativement contact avec un installateur gaz agréé.

### Exécution de la PRT

La protection PRT est prévue de quelques composantes spéciales qui, dans le cas d'un remplacement éventuel, doivent être appliquées.

L'installation d'un couple électro-thermique « standard » n'est pas permis.

## MODE D'EMPLOI

### Type Eurosit

Le bloc de sécurité EUROSIT contient les boutons de commande suivants:

\* Bouton tournant avec les positions suivantes (1):

- position extinction (●)
- position allumage et veilleuse (⚡)
- thermostat

\* bouton poussoir (2) pour étincelle (⚡)

\* robinet manuel (3)

contenant les positions suivantes:

- débit maximal
- réglage entre débit réduit et débit maximum du robinet manuel
- éteint

### Allumage

Pour allumer la veilleuse, tourner le bouton (1) de commande en position d'allumage (☼) et appuyer le bouton à fond. Appuyer simultanément et à plusieurs reprises si nécessaire sur le bouton (2) jusqu'à l'allumage de la veilleuse. Quand la veilleuse brûle, il faut encore maintenir le bouton 1 enfoncé pendant 10 secondes. Ensuite, en lâchant le bouton, la veilleuse doit fonctionner normalement.

Si la veilleuse s'éteint, il faut recommencer l'opération et maintenir le bouton enfoncé plus longtemps. Si la température demandée est plus élevée que la température ambiante, le brûleur principal s'allumera en lâchant le bouton.

A l'aide du bouton du thermostat (1), on peut régler la température désirée.

### Important :

Lorsque le thermostat est demandeur de chaleur, il aura la priorité sur l'allure établie à l'aide de la vanne manuelle. Afin de ne travailler qu'avec la vanne manuelle, il faut régler le bouton thermostatique sur sa position de fonctionnement la plus basse.

Lorsque le bouton thermostatique se trouve en position (☼), seule la veilleuse est encore allumée et ni la vanne thermostatique, ni la vanne manuelle ne peuvent être actionnées.

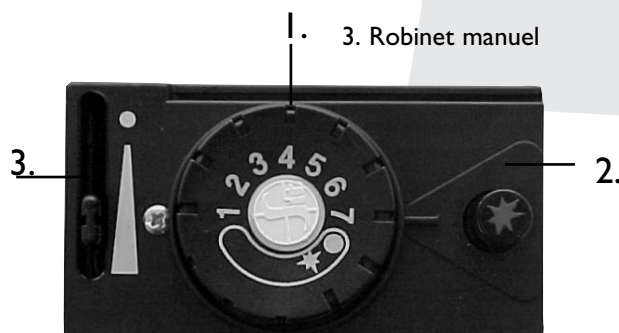
### Extinction du foyer à gaz

Pour l'extinction de l'appareil, il suffit de tourner le bouton 1 sur la position ●. Le brûleur ainsi que la veilleuse sont éteints.

Sur la position veilleuse (☼), seule la veilleuse reste allumée.

Il est nécessaire après l'extinction du foyer à gaz d'attendre au moins **5 minutes** avant de réallumer l'appareil.

1. Boulon du thermostat + bouton poussoir pour allumage veilleuse
2. Piezo



**Attention:** En cas de déclenchement répété du système TTb, prendre impérativement contact avec un installateur gaz agréé.

## REMARQUES GÉNÉRALES

### Entretien et nettoyage

Votre appareil doit être contrôlé chaque année par une entreprise qualifiée. Le contrôle et l'entretien doivent dans tous les cas déboucher sur un fonctionnement correct et sans risque de l'appareil. Vous pouvez pour cela faire appel à votre gaz installateur ou à une société d'entretien spécialisée. Il est grandement conseillé de dépoussiérer l'appareil plusieurs fois avant et pendant la saison froide. Au bout d'un certain temps, du dépôt peut apparaître sur la face intérieure de la vitre. Pour nettoyer, utilisez un chiffon humide ou un produit d'entretien non abrasif (pour cheminée). Procédez au nettoyage dès que vous voyez du dépôt pour éviter que la salissure ne cuise et ne puisse plus disparaître. N'utilisez pas de produit détergent ou abrasif pour nettoyer le manteau. Les dégâts causés à la laque, par des objets posés sur ou contre le manteau notamment, sont exclus de la garantie.

**Attention :** lors du remplacement du thermocouple, il faut d'abord visser manuellement l'écrou du thermocouple dans le bloc gaz, pour ensuite le serrer d'un quart de tour à l'aide d'une clé appropriée.

### Changement de couleur des murs et plafonds

La teinte marron que prennent les murs et plafonds est un véritable problème qui est difficile à résoudre. Cette pellicule marron peut notamment provenir de la combustion des matériaux, d'un manque de ventilation, de la fumée de cigarettes ou de bougies.

Ce problème peut être évité en ventilant suffisamment la pièce où l'appareil se trouve. La règle à respecter est la suivante :

Pour les nouvelles constructions :  $3.24 \text{ m}^3$  / heure par  $\text{m}^2$  de surface au sol dans la pièce  
Pour les constructions existantes :  $25.20 \text{ m}^3$  / heure pour la pièce.

Il est recommandé d'utiliser le moins souvent possible des bougies et des lampes à huile et, si c'est le cas, la mèche devrait être la plus courte possible. Ces "éléments d'ambiance" sont à l'origine de quantités considérables de particules de suie salissantes et malsaines dans votre logement. La fumée de cigarettes et cigares contient notamment des particules de goudron qui, réchauffées, se

déposent sur les murs frais et humides. Au cas où le manteau de cheminée vient d'être fait ou après des travaux de modification, il est conseillé d'attendre au moins 6 semaines pour chauffer jusqu'à ce que l'humidité de la construction disparaisse complètement des murs, du sol et du plafond.

### **La première mise en service**

Lors de la première mise en service, l'évaporation de la laque peut provoquer une odeur désagréable. Cette odeur disparaîtra après quelques heures. Nous vous conseillons de chauffer la première fois l'appareil au maximum en prenant soin de bien aérer la pièce où la cheminée est installée.

### **Protection supplémentaire**

Si l'appareil est installé dans une pièce dans laquelle peuvent séjourner de petits enfants ou des personnes moins valides sans surveillance, il est préférable de prévoir une grille autour de l'appareil.

### **Mise aux déchets**

Si vous remplacez ou enlevez l'appareil, vous êtes tenu de le mettre aux déchets en respectant les normes prévues à cet effet. Avant de démonter l'appareil, fermez d'abord le robinet de raccordement avec le raccord. Dévissez le raccord entre le robinet de raccordement et l'appareil.

Vous pouvez maintenant démonter l'appareil et l'apporter à une déchetterie.

### **Garantie**

La garantie sur votre appareil DRU est accordée via votre fournisseur. En cas de pannes, veuillez toujours prendre contact avec ce dernier. Votre fournisseur contactera DRU s'il l'estime nécessaire. La garantie d'usine sur votre appareil s'étend sur 2 ans à compter de la date d'achat.

## **INSTRUCTIONS DE CONVERSION**

Avant de procéder à la conversion:

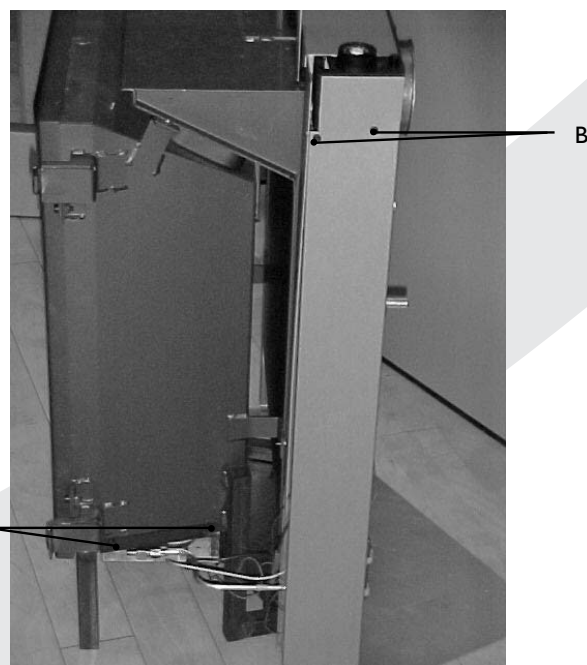
1. Fermez la conduite d'amenée du gaz.

### **Enlever le compartiment brûleur**

Il est nécessaire d'enlever tout le compartiment brûleur de l'appareil pour pouvoir remplacer les pièces nécessaires.

Procédez selon les instructions suivantes:

- Ouvrez l'encadrement de façade et la porte vitrée.
- Retirez le compartiment- réservoir de vermiculite.
- Désaccouplez la conduite d'alimentation de gaz.
- Retirez l'habillage.
- Retirez le compartiment brûleur de l'appareil en démontant les vis A et le écrou B.



Vous pouvez maintenant procéder au remplacement des pièces:

### **Remplacement des pièces et composants:**

#### **Injecteur de la veilleuse**

Dévissez complètement l'écrou de fixation de la veilleuse (1) situé à l'extrémité de la conduite d'alimentation de celle-ci. Dégagez la conduite d'alimentation de la veilleuse et son tonnelet du brûleur de la veilleuse et démontez l'injecteur de la veilleuse. Montez le nouvel injecteur de la veilleuse, remontez la conduite d'alimentation de la veilleuse et serrez à fond l'écrou de fixation situé à l'extrémité de la conduite d'alimentation de celle-ci.

## ***Injecteur du brûleur principal et l'étrier de restriction***

Sous l'étrier se situe l'injecteur principal. Retirez le compartiment brûleur en dévissant la vis Parker sur le côté gauche. Démontez l'injecteur (3) à l'aide d'une clé et montez le nouvel injecteur. Remplacez le brûleur et remplacez l'étrier par le nouvel étrier.

**En cas de raccordement au gaz butane (G30), ne pas (re)placez l'étrier de restriction.**

## ***Injecteur à débit réduit***

Démontez la coiffe du bloc de régulation de l'alimentation de gaz en dévissant complètement la vis (4). Démontez l'injecteur à débit réduit (5) situé du côté droit du bloc de régulation. Montez un nouvel injecteur à débit réduit et fixez-le correctement. Remontez la coiffe du bloc de régulation.

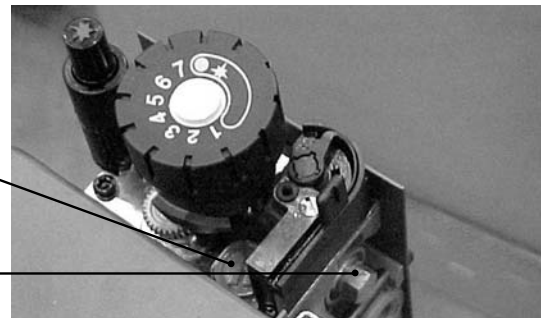
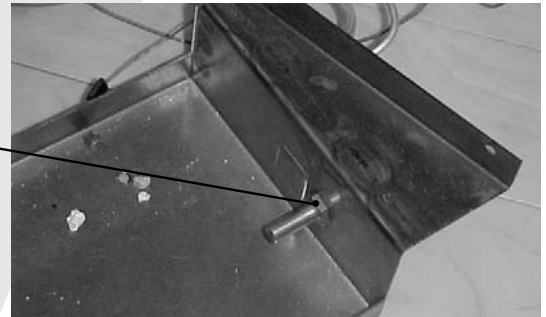
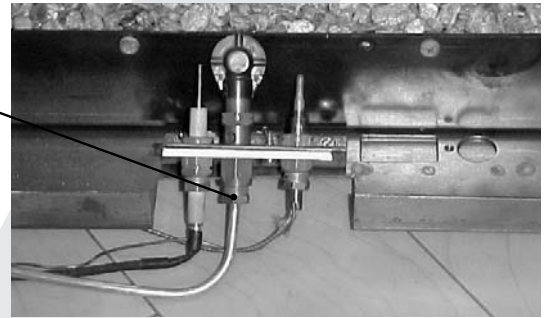
## ***Réglage de la pression d'alimentation du brûleur***

Raccordez de nouveau la conduite d'alimentation de gaz à l'appareil de chauffage et ouvrez l'alimentation de gaz, sachant qu'il s'agit désormais d'un nouveau gaz. Le bloc de régulation de l'alimentation de gaz est doté de deux points (6) de mesure de la pression qui permettent de contrôler sans la moindre difficulté, à l'aide d'un manomètre, la pression du gaz au brûleur et en amont.

Avant de procéder à la conversion de l'appareil de chauffage au propane, il convient de régler la pression du brûleur en agissant sur la vis de réglage de la pression (7) selon le tableau, (pag. 25).

Allumez la veilleuse. Amenez le thermostat sur la position la plus élevée et réglez la pression du brûleur selon le tableau.

Enfin, montez la nouvelle plaque signalétique. Remontez l'habillage de l'appareil de chauffage sur celui-ci.



**CONTENTS**

Foreword .....	18	Operating instructions .....	21
Unpacking .....	18	Type Eurosit .....	21
Connection .....	18	Operating .....	21
Instructions for installation .....	18	Switching off .....	21
Gas type .....	18	General notes .....	22
Reconstruction to different type of gas.....	18	Gas Safety Regulations (for installation & use) 1998 ....	22
Important .....	18	Cleaning and Maintenance .....	22
Positioning the appliance.....	18	Discoloration of walls and ceiling .....	22
Connecting to the flue .....	18	Lighting the heater for the first time.....	22
Fitting the aluminium protective plate .....	19	Extra protection .....	22
Connecting to the gas supply.....	19	Disposal .....	22
Positioning the logs.....	19	Guarantee .....	22
Pebblestone set.....	20	Conversion instructions .....	23
This appliance is fitted with a TTB .....	20	Removing the burner unit.....	23
Possible causes of the TTB being activated include: .	20	Replacing the components.....	23
Measures to prevent TTB activation.....	20	Ajusting the burner pressure .....	24
The TTB .....	20	Technical data .....	27

## Foreword

Dear Customer,

We would like to thank you for buying this DRU product. Our products have been designed and produced to meet the highest possible quality, performance and safety requirements, allowing you to enjoy years of problem-free use.

In this booklet you will find instructions for the installation and use of your new appliance. Please read these instructions and the manual carefully to familiarize yourself with the appliance. If you require any further support, please do not hesitate to contact your supplier.

## Unpacking

Once the heater has been unpacked, all packaging should be disposed of in the regular manner.

## Connection

This appliance should be connected by a registered installer.

## INSTRUCTIONS FOR INSTALLATION

### Gas type

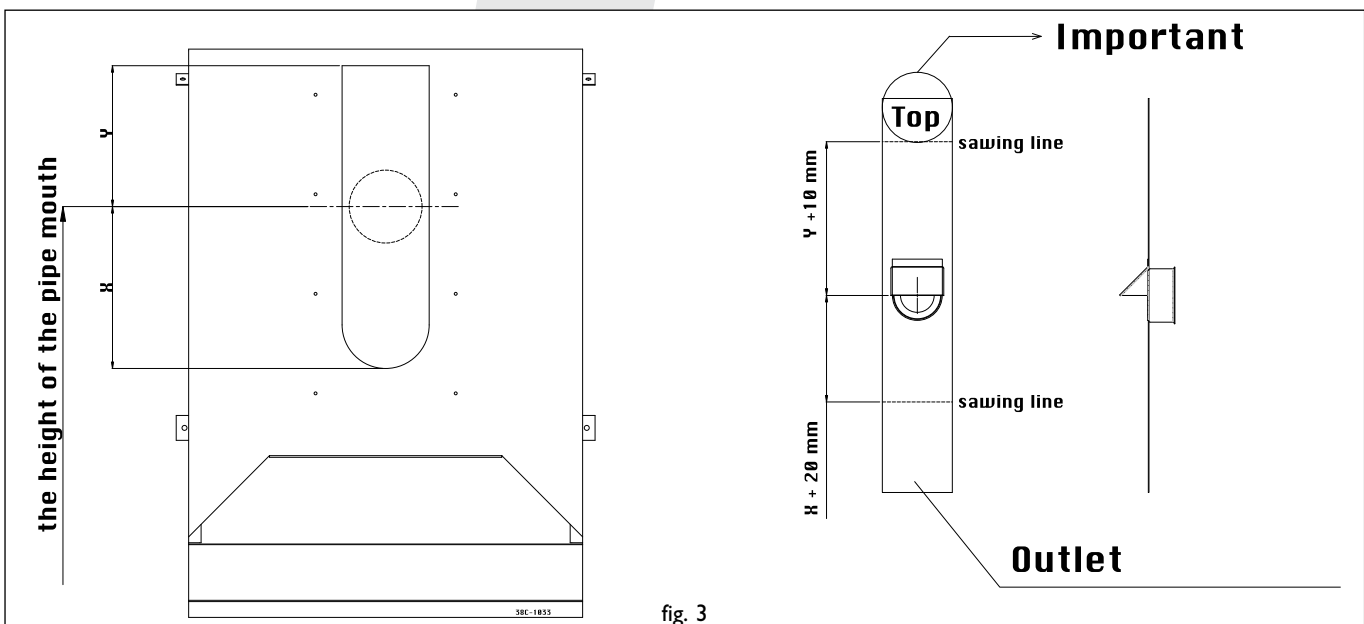
This appliance can only be used and is only suitable for the country and the type of gas mentioned on the type identification tag. Check that the local gas type and pressure correspond with the specifications on the gas type plate. The type plate is on the inside of the casing. All regulations applicable for gas installation, including any locally enforced regulations, should be observed at all times. The appliance must be connected by a qualified installer.

### Reconstruction to different type of gas

If you want to convert this appliance into a different type of gas, please contact DRU's service department and ask what is possible. Reconstructions should only be performed by authorized gas installers.

### Important

- Make sure that any curtains or other combustible materials are at least 50 cm away from the heater.
- Beware! Touching hot parts of the heater can cause burns and blisters!
- The appliance must be installed by a qualified fitter.
- DO NOT use a dust filter under or on top of the casing.
- DO NOT hang wet clothes or towels etc. on the heater to dry!
- NB: To ensure the ignition works properly, the ignition wire must come into as little contact as possible with the metal parts of the heater and should therefore not be wound round the gas or pilot-light pipes or the thermocouple



### Positioning the appliance

- The appliance should only be installed in a well ventilated room, to ensure there will always be sufficient air supply.
- The appliance may not be installed against a wall of combustible material unless the wall is protected with an insulation panel.
- The connection between the pipe mouth and the flue should be as short and straight as possible and the gas control block easily accessible.
- The minimum distance between the back of the appliance and the wall is 70 mm.

### Connecting to the flue

- Have the chimney professionally cleaned before connecting the appliance. Although the heater will still work with only a very slight draught, we recommend that the chimney be inspected for obstructions etc. annually.
- The internal diameter of the pipe mouth is 101 mm.
- The height of the pipe mouth is variable (max. 690mm, min. 450 mm)
- Saw the plate for the outlet to the required length, as shown in fig 3.
- Fix the outlet to the baffle using the mounting strips.
- The connection between the pipe mouth and the flue duct should be made using corrosion-proof material.
- The connecting pipe should never be lower than the heater pipe mouth.
- Fit a longer connecting pipe from the pipe mouth to the flue sloping (2%) towards the pipe mouth.

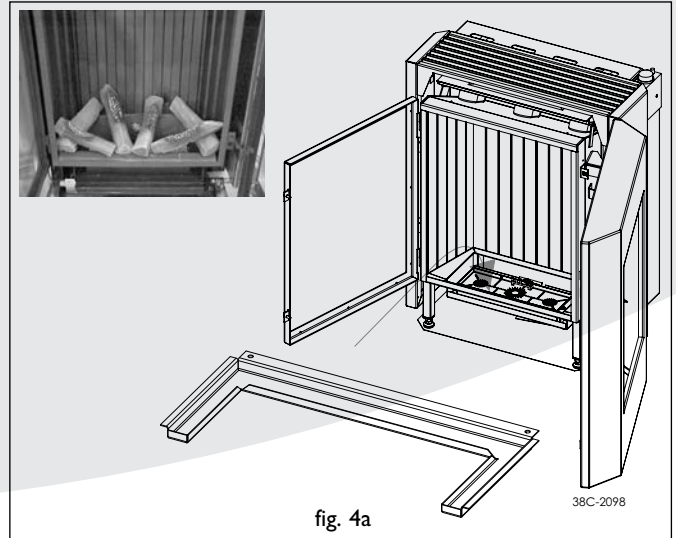
### Fitting the aluminium protective plate

The plate should be fitted under the foot of the interior during installation. Slide the plate backwards until the front is level with the front of the foremost adjustable feet.

### Connecting to the gas supply

Use an approved connecting tap with coupling in the supply pipe (for Belgium this must be B.G.V. approved). In addition:

- Expel the air from the supply pipes before connecting the appliance.
- Avoid pressure on the gas control block and the pipes.
- Check all connections for gas tightness.



### Positioning the logs

- Open the glass window by unscrewing the two M6 socket-head screws on the right-hand side, using the spanner provided.
- Place the tray around the burner (fig. 4a).
- Fill the burner with vermiculite (this is in the plastic bag with the log set). Spread it evenly over the burner tray and the surrounding tray. Do not put any vermiculite higher than the edge of the tray. Save the remaining vermiculite in case you lose any later during cleaning or maintenance.

Position the logs as follows:

- Lay the large log (A) against the back wall, on the log supports, with the yellow side down and the knot towards the left.
  - Lay the front logs (B and C) with the bark facing up, as illustrated in fig. 4b.
  - If applicable and required, distribute the glow material over the burner(s).
  - Now lay the rest of the logs (D, E, F, G and H) in place as illustrated in fig. 4b.
  - Close the window again with the two socket-head screws. The logs should not be laid in any other way as this could cause the formation of soot. Neither should the logs touch pilot light burner.
- You can “play” with the flames by moving the vermiculite, glow material and chips about on the burner bed until you have created the desired flame effect.
- Do not use any materials other than those supplied. The supplied materials are incombustible and have been manufactured specifically for this appliance.

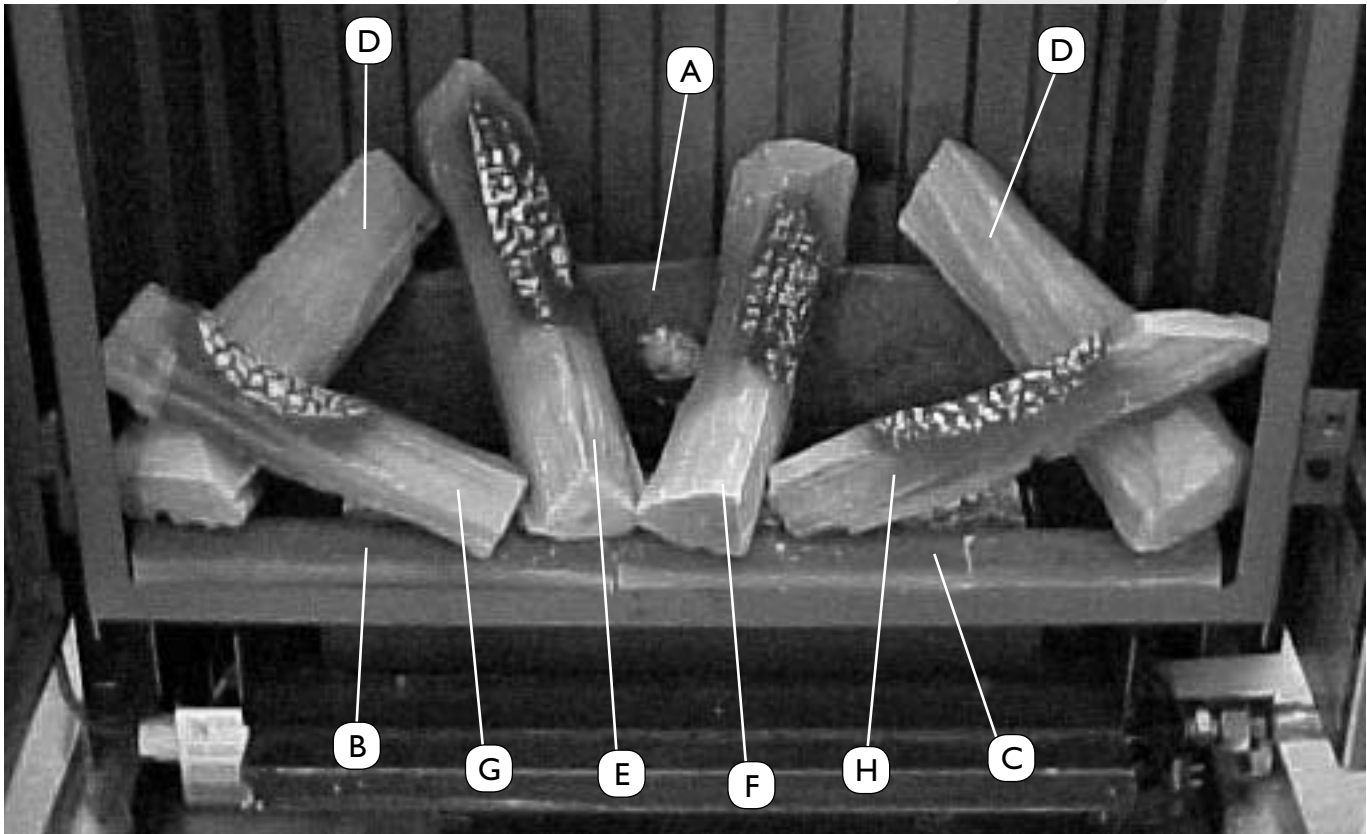


fig. 4b

**Pebblestone set**

The pebblestone set consists of naturally coloured vermiculite, white carrara stones and a rack.

- Place the rack, see Photo (fig. 5a);
- Fill the burner tray with vermiculite; equally spread the vermiculite, see Photo (fig. 5b).



fig. 5b

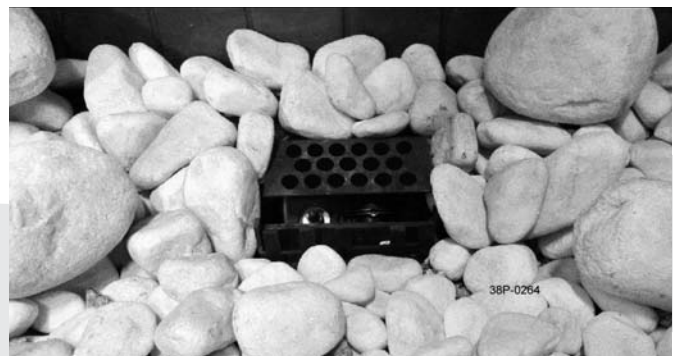
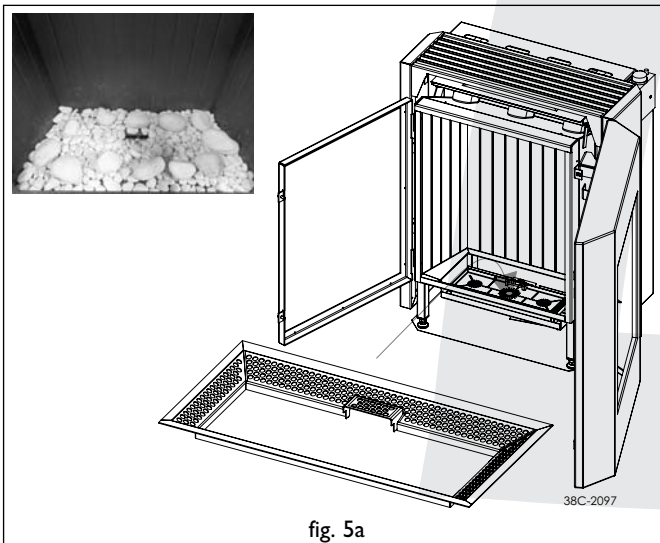


fig. 6

**NB:** - You can influence the flame image by moving the vermiculite, yet;  
 - the burner deck has to remain covered with vermiculite in order to prevent that the life expectancy of the burner is reduced

- Fill the burner tray and the tray surrounding the burner with carrara stones;
- Spread the carrara stones equally over one layer, see Photo (fig. 6);
- Place the 12 big pebblestones on top of the small pebblestones; see Photo (fig. 6);

- Make sure the pilot burner and the space around it are kept free from objects; see Photo (fig. 6).
- For a proper and safe operation of the device only use the accompanying wood/pebble set.

**NB:** Incorrect placement of the pebbles, e.g. on top of each other or densely enclose the space around the pilot burner, could have the following consequences:

- the device will no longer operate safely;
- the flame picture will be affected.

### ***This appliance is fitted with a TTB***

The TTB is a flue spillage sensor that reacts to flue gasses flowing past the baffle in the heater back into the living room. In the event of a flue spillage, the thermocouple is interrupted by the TTB, shutting off the gas supply to the burners.

This protective device will prevent flue gasses from flowing into the home for any length of time. The device will reset itself after a few minutes and the heater can then be reignited.

### ***Possible causes of the TTB being activated include:***

- There is little or no supply of fresh air into the home (all draughts have been excluded and ventilation openings sealed off).
- The outlet into the flue duct is partially or completely blocked.
- The chimney mouth was not constructed correctly, can cause “fall winds” in the chimney duct being a possible result.

### ***Measures to prevent TTB activation***

The heater can be reignited once the TTB has cooled down.

If the safety device is activated again, open a window or some other means of ventilation.

If this resolves the problem, it means that the home is hermetically sealed and the heater is unable to discharge all the combustion fumes through the chimney. Some means of ventilation must be kept open or constructed. If the safety device is still activated after that, examine the other possible causes listed above and resolve accordingly. The safety device may never be disconnected.

**N.B.:** If the flue spillage sensor is repeatedly activated, a qualified gas installer should be contacted.

### ***The TTB***

The TTB safety device has several special components that should also be incorporated in a replacement TTB. You are strongly advised not to fit a “standard” thermocouple.

## **INSTRUCTIONS FOR USE**

### ***Type EUROSIT***

The EUROSIT gas control block has the following controls:

- \* rotary switch with the following settings (1):
  - off (●)
  - ignition and pilot light (✱)
  - thermostat
- \* push button (2) to operate the piezo (✱)
- \* manual control (3) for the following settings:

- on full

Adjustable between the maximum and minimum setting of the manually operated gas tap.

- off

### ***Operating***

To ignite the pilot light turn the switch (1) to (✱) and press fully. Turn button (2) a few times as necessary. Once the pilot light is ignited, keep pressing the button for approx. 10 seconds. If you release the button the pilot light should stay alight, if not, repeat the stages above, pressing the button for a little longer. If the thermostat has been set to a temperature higher than the room temperature, the main burner will ignite when the button is released. The required temperature can be set using the thermostat button (1).

**NB:** Should the thermostat demand heat it will have priority over any manually controlled setting. If the heater is only to be controlled manually, turn the thermostat to the lowest setting.

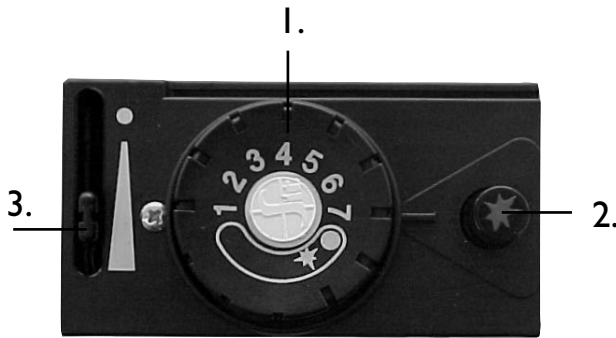
If the thermostat is set to (✱), only the pilot light will burn. Neither the thermostatic tap nor the manually operated tap will work.

### ***Switching off***

To switch the heater off, turn the switch (1) to ●. This will switch both the main burner and the pilot light off. Switched to the pilot light setting (✱) only the pilot light will stay alight.

If the heater has been switched off, wait for **5 minutes** before relighting.

1. Thermostat button + push button control the gas supply to the pilot light
2. Piezo
3. Manual control



**N.B.:** If the flue spillage sensor is repeatedly activated, a qualified gas installer should be contacted.

## **GENERAL NOTES**

### ***Gas Safety Regulations (for installation & use) 1998***

In your own interest and that of safety, it is law that all gas appliances are installed by competent persons in accordance with the above regulations. Failure to install appliances correctly could lead to prosecution.

**NB:** The Council of Registered Gas Installers, whose members are identified by the emblem shown here, are all required to work to the recognised standards.

### ***Cleaning and Maintenance***

The appliance should be inspected once a year by a qualified company, and cleaned and/or repaired as necessary. The inspection and maintenance must at least ensure that the appliance is working correctly and safely. This can be done by your own gas installer or a specialised maintenance company. It is advisable to remove any dust from the appliance several times before and during the heating season. After a while a deposit will form on the inside of the glass pane. This can be removed with a damp cloth or with a non-abrasive cleaning agent (e.g. brass polish). Do this as soon as any deposit appears, to prevent it from burning and becoming impossible to clean. Do not use corrosive or abrasive substances to clean the casing. Any damage to the coating, caused by things put on or against the casing for example, is not covered by the guarantee.

The chimney should be inspected regularly, to check that all flue gasses are discharged through the chimney. Excessive accumulation of soot in the chimney should be avoided. The soot that does form should be removed, only ever when cold, with a brush or vacuum cleaner. The ventilation should also be checked regularly, to make sure there are no obstructions.

**NB:** When replacing the thermocouple, the coupling nut in the gas control block should first be tightened by hand and then tightened a quarter-turn with an open-ended spanner.

### ***Discoloration of walls and ceiling***

Brown discoloration is an annoying problem, which is difficult to solve. It can be caused by dust burning as a result of poor ventilation, for example, or by cigarette smoke or candles.

These problems can be avoided by ensuring that the room the heater is in is properly ventilated. A good guideline for ventilation is:

New buildings	: 3.24 m <sup>3</sup> / hour per m <sup>2</sup> floor surface of the room.
Existing buildings	: 25.20 m <sup>3</sup> / hour for a room.

Use candles and oil lamps as little as possible, keeping the wick as short as possible. While they Enhance the atmosphere, candles and oil lamps also cause the formation of large quantities of unhealthy soot particles in your home. Cigarette and cigar smoke contains tar, which upon heating will precipitate on cold or damp walls. If you have a newly cemented chimney or have had any other reconstructions / renovations done, you are advised to wait at least 6 weeks before lighting your fire, to allow the walls, floor and ceiling to dry out completely.

### **Lighting the heater for the first time**

There can be an unpleasant smell when you light the heater for the first time. This is caused by the varnish evaporating and will disappear after a few hours. We therefore advise you, on initial use, to heat the appliance at the highest setting while ventilating the room it is installed in well.

### **Extra protection**

This heater meets the normal safety standards regarding surface temperatures, but physical contact with heated surfaces should be avoided where possible. An additional guard is recommended to protect young children and elderly, infirmed or handicapped people.

### **Disposal**

When replacing or otherwise removing the appliance, it should be disposed of in compliance with current regulations.

Shut off the connecting tap with coupling before commencing disassembly. Undo the coupling between the connecting tap and the appliance. The whole appliance can now be disassembled and removed.

### **Guarantee**

The warranty for your DRU appliance will be provided by your supplier. In case of malfunctions, you should always contact him. Your supplier will contact DRU if he feels this is necessary. The factory warranty for your appliance is valid for 2 years after date of purchase.

## **CONVERSION INSTRUCTIONS**

The conversion must be carried out by a qualified fitter.

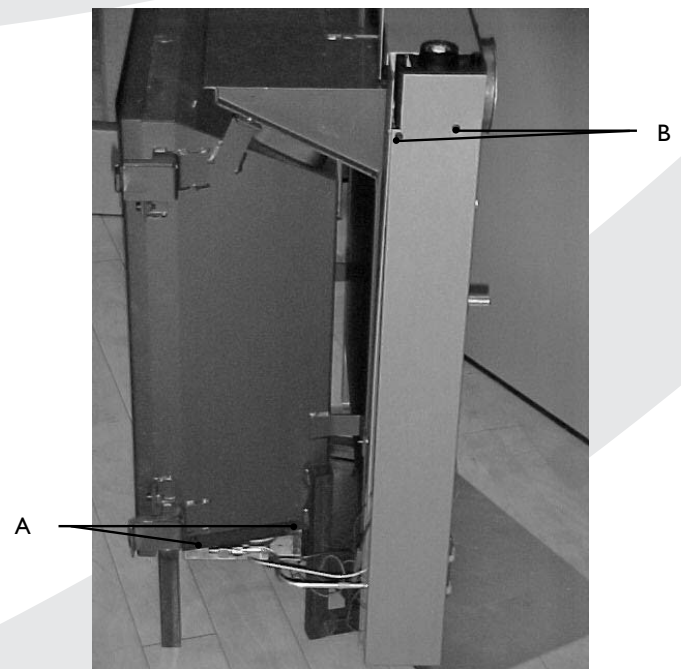
Before commencing the conversion:

1. Disconnect the gas supply.

### **Removing the burner unit**

To be able to replace essential components, the entire burner unit must be taken out of the heater. To do this:

- Open the front and the glass pane.
- Remove the vermiculite tray.
- Disconnect the gas supply.
- Take the burner unit out of the appliance.



## **Replacing the components**

### **Pilot-light jet**

Unscrew the nut (1) at the end of the pilot-light hose, pull the hose with ring clamp out of the pilot-light burner and remove the jet. Fit the new jet and tighten the nut on the pilot-light hose firmly.

### **Main burner jet and airflow regulator**

The main burner jet is located under the airflow regulator. Remove the self-tapping screw on the left to take out the burner tray. Remove the jet (3) with a spanner and fit the new one. Replace the burner tray **and replace the airflow regulator.**

**For G30 (butane) don't (re)place the airflow regulator.**

## **Fine adjustment jet**

Take the cover off the gas control block by unscrewing the screw (4). Now remove the fine adjustment jet (5). Fit a new fine adjustment jet and tighten well. Replace the cover.

## **Adjusting the burner pressure**

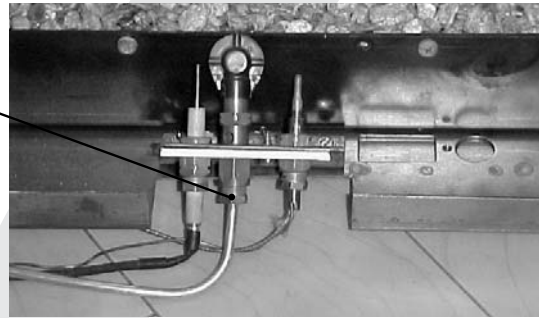
Reconnect the gas supply to the heater, if necessary, and turn the new gas supply on. Ignite the pilot light and turn the thermostat to the highest setting. The gas control block has two points of pressure measurement where the burner pressure and the pre-pressure can easily be checked with a manometer. Unscrew the screw (6) at the point of pressure measurement and connect the manometers.

When converting to propane, adjust the burner pressure with the pressure regulating screw (A), as shown in the table.

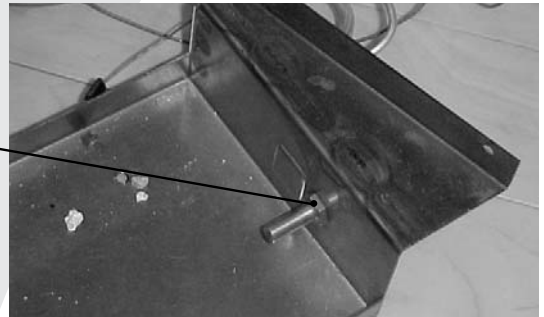
Check that the pre-pressure corresponds with the pressure given in the table (pag.25).

Finally, affix a new type plate and replace the casing.

1



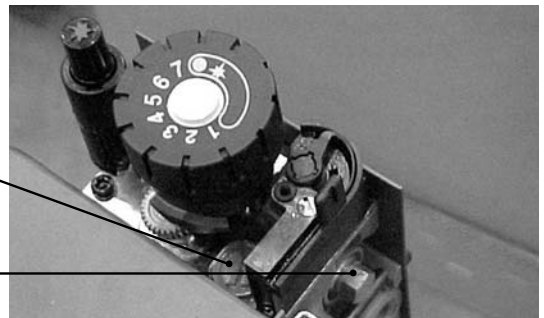
3



4



5



7







Gassoort/Sorte de gaz/Type of gas	Aardgas/ Gaz naturel Natural gas G25	Propane/ Propane G31	Aardgas/ Gaz naturel Natural gas G20	Propane/ Propane G31	Aardgas/ Gaz naturel Natural gas G20	Butaan/ Butane Butane G30
Gasdruk/Pression de gaz/Pression	mbar	30	20	37	29	29
Gasverbruik/Débit de gaz/Gas consumption	l/h	317	940	317	317	234
Nom. belasting/Débit calorifique nominal Hs/Nom. load Hs	kW	8,90	10,00	8,90	8,90	8,30
Nom. belasting/Débit calorifique nominal Hi/Nom. load Hi	kW	8,10	9,0	8,00	8,00	7,50
Nom. /vermogen/Puissance nomial/Nom. output	kW	7,00	7,80	7,00	7,00	6,55
Hoofdbranderspuitstuk/Injecteur principal/Burner injector	mm	7 x 0,951	7 x 0,951	1,50	1,50	1,50
Kleinsteleischroef/Injecteur débit réduit/Low setting injector	mm	1,6	1,6	1,1	1,1	1,1
Waakvlamspuitstuk/Injecteur veilleuse/Pilot light injector	nr.	51	51	30	30	30
Branderdruk/Pression au brûleur/Burner pressure	mbar	24	19	29	29	19,5

**Bij G30 (butaan) smoorbeugel niet terug plaatsen.  
En cas de raccordement au gaz butane (G30), ne pas remplacer l'étrier de restriction.**

