

# WIKING

---



WIKING Miro 1  
WIKING Miro 2



WIKING Miro 3  
WIKING Miro 4



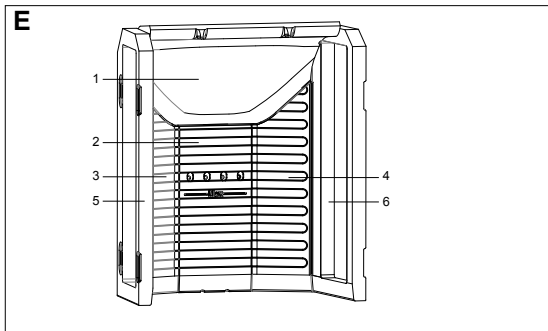
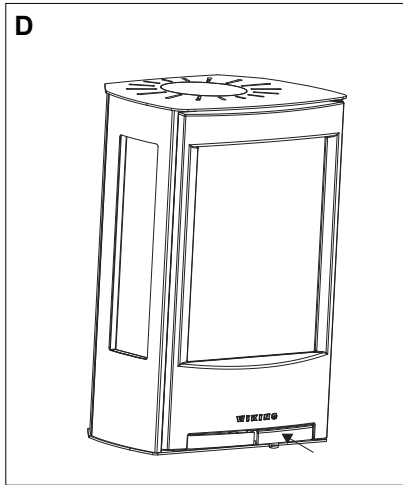
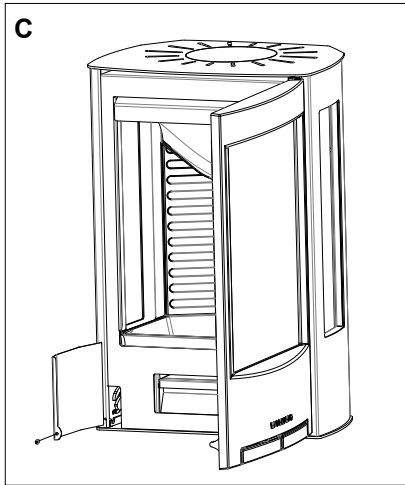
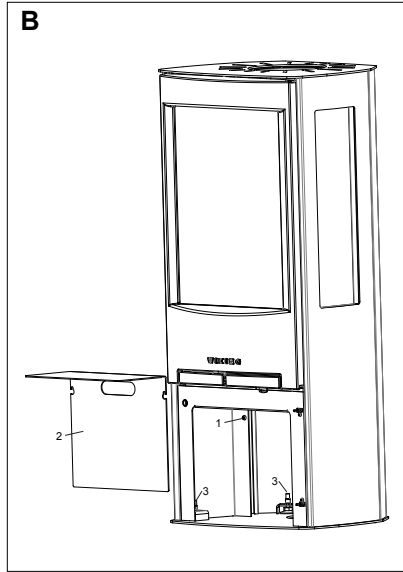
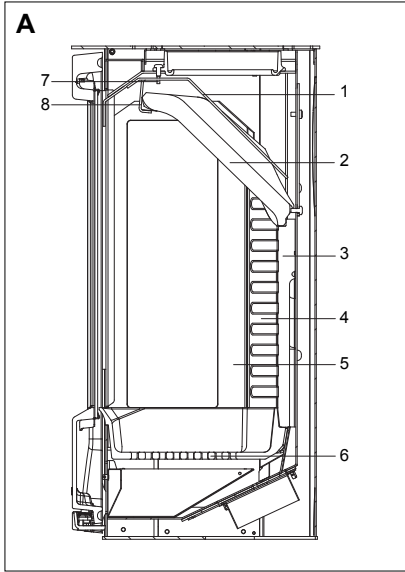
WIKING Miro 5  
WIKING Miro 6

**FR**

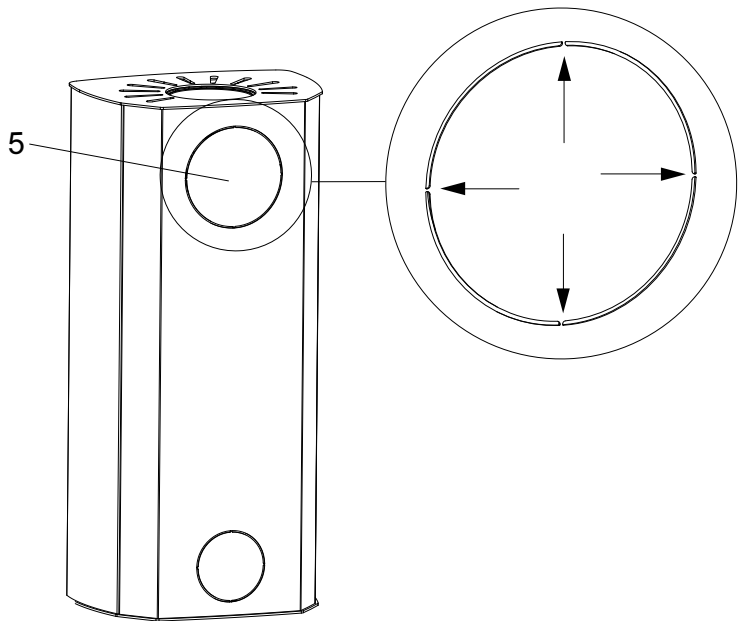
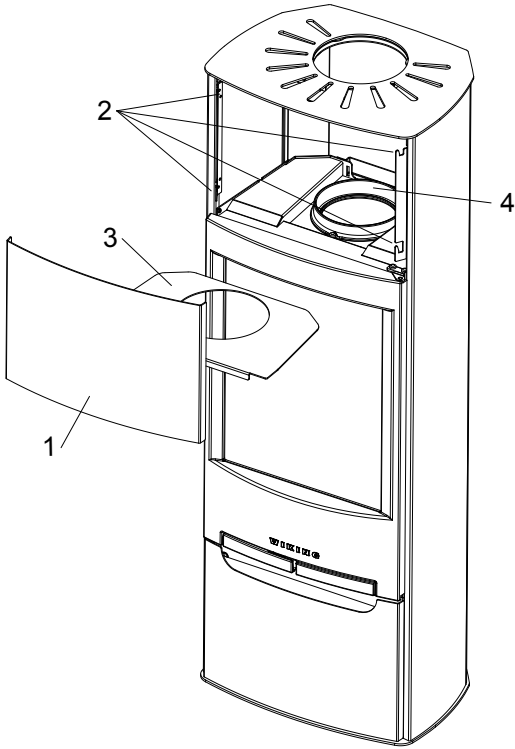
Mode d'emploi et guide d'installation . . . . . 8

**NL**

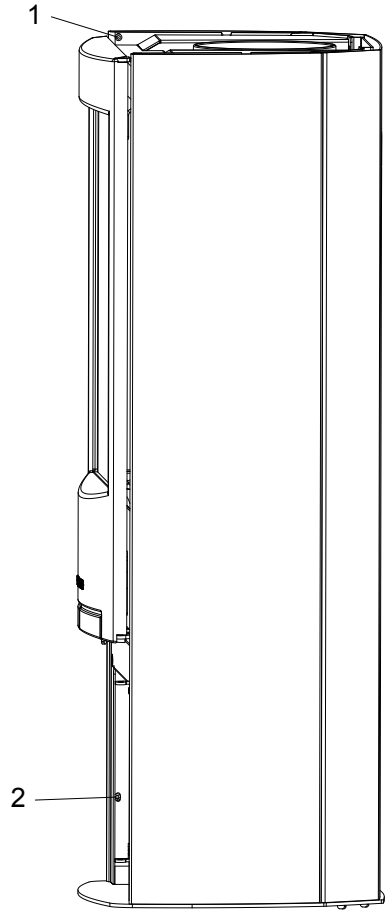
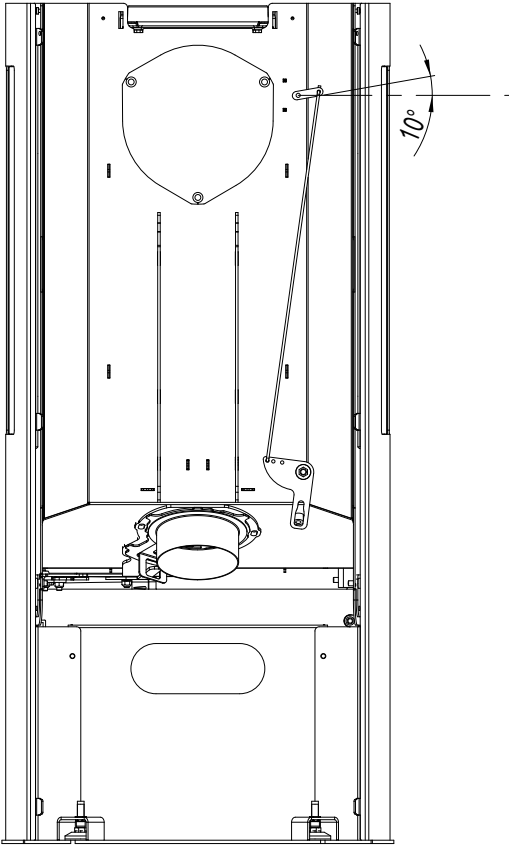
Installatie- en gebruiksaanwijzing . . . . . 24



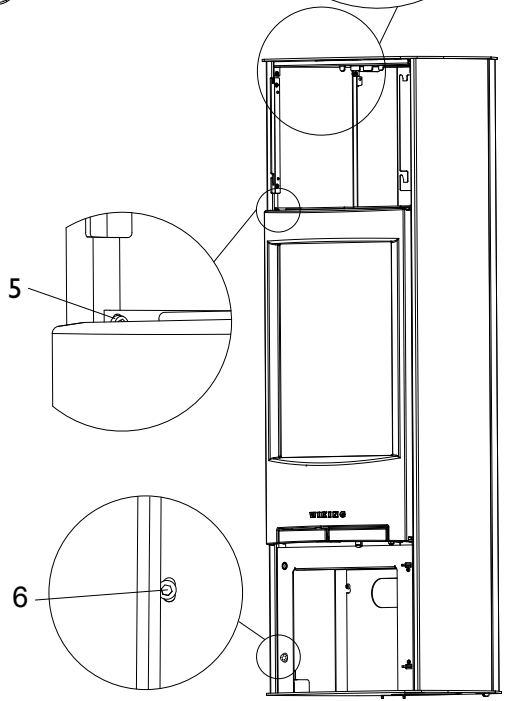
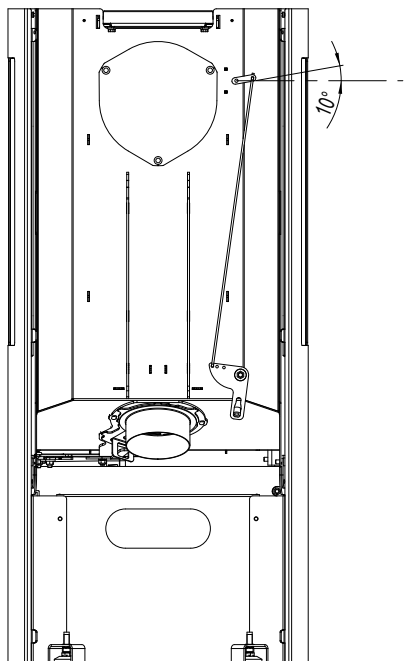
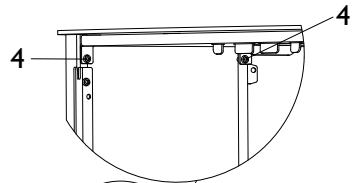
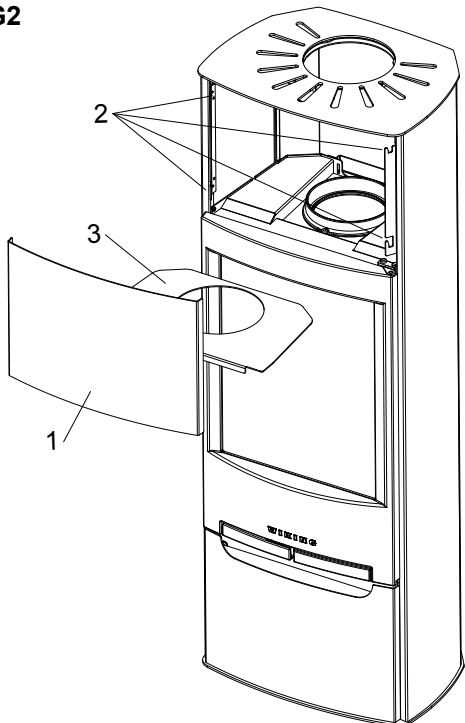
F

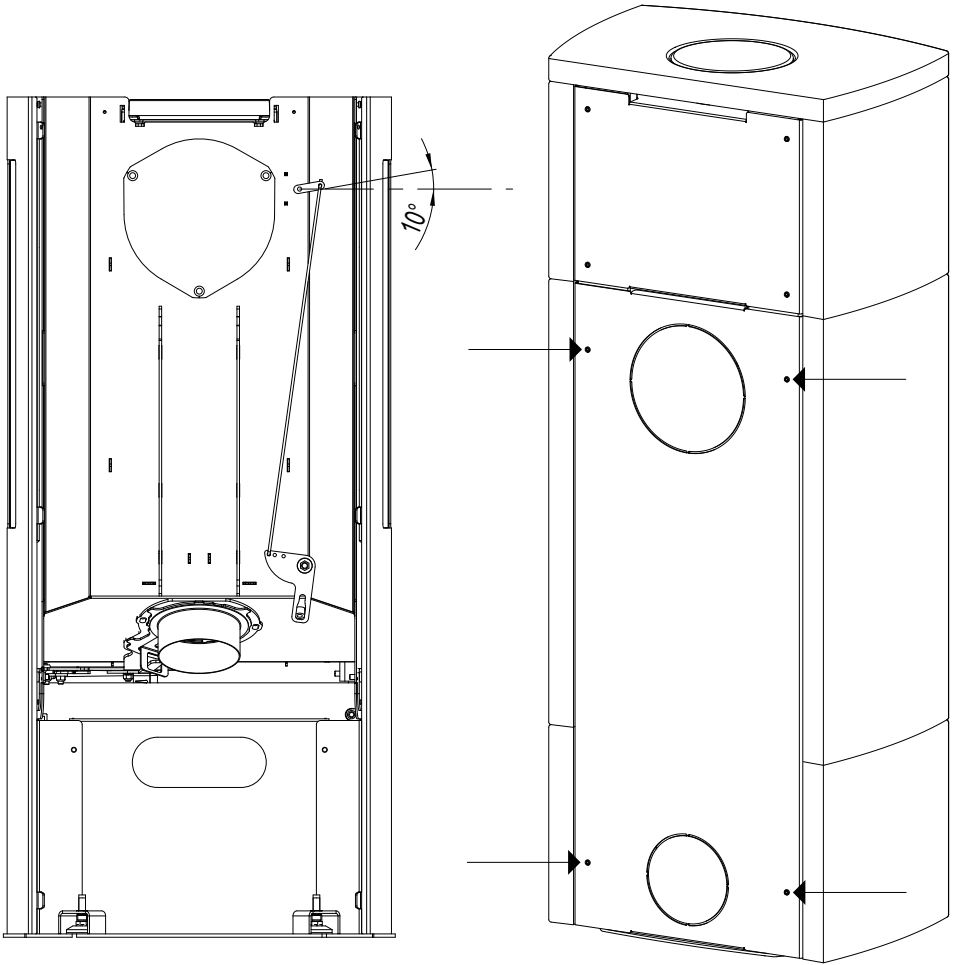


G1



G2







## Table des matières

Figures.....	2
Félicitations pour l'achat de votre poêle WIKING.....	9
<b>Guide d'installation .....</b>	<b>10</b>
<b>Mode d'emploi .....</b>	<b>13</b>
Contrôle du registre .....	14
Informations sur la combustion.....	14
Allumage et remplissage du poêle WIKING .....	15
Informations concernant le conduit.....	16
Informations concernant la cheminée .....	17
Nettoyage et entretien du poêle .....	18
Déclaration de rendement .....	20
Solutions aux problèmes .....	21
Termes de garantie et réclamation .....	22
Plaque signalétique .....	40-45
Bon de garantie .....	48

# Félicitations pour l'achat de votre poêle WIKING

Cher client,

Nous tenons à vous féliciter pour l'achat de votre nouveau poêle WIKING. Nous espérons qu'il vous donnera entière satisfaction. WIKING développe et produit, depuis plus de 30 ans, des poêles à bois de qualité. Nous sommes réputés dans toute l'Europe pour nos designs et nos normes techniques élevées. Avec un poêle WIKING, vous êtes sûr de posséder un produit au design classique et d'une grande longévité.

Lisez attentivement ce mode d'emploi et guide d'installation avant d'installer votre poêle. Vous éviterez ainsi les erreurs et vous pourrez profiter plus vite de votre nouveau poêle.

## Garantie

Tous les poêles à bois WIKING sont testés et homologués selon les normes EN 13240 (normes européennes), NS 3058 et NS 3059 (normes norvégiennes concernant les émissions de particules). Ceci permet de vous garantir que ces poêles répondent aux normes européennes et aux exigences de sécurité de qualité et de combustion écologique. WIKING vous offre une garantie de 5 ans pour votre poêle.

## Les avantages de votre nouveau poêle

WIKING Miro est un poêle élégant, convenant tout à fait aux intérieurs où dominent les contours simples et purs.

La grande surface vitrée vous laisse admirer les flammes sous plusieurs angles, WIKING Miro 1, WIKING Miro 3 et WIKING Miro 5 offrant de surcroît 2 larges vitres latérales. Le rince-vitre permet à la vitre de ne pas s'encrasser. Vous pouvez ainsi tirer meilleur profit de cette grande vitre. Vous pouvez aussi contrôler l'arrivée d'air grâce au système de manette unique, facile à utiliser, placée sous la porte.

Une seule manette permet de régler facilement la combustion. Dans les poêles WIKING Miro, la régulation de l'air est 100 % automatique quand vous allumez le feu et que vous le ravitaillez, grâce à WIKING Automatic. Le rendement calorifique du bois sera ainsi meilleur et votre chauffage sera donc plus économique.

WIKING Miro est un poêle efficace au design élégant qui vous procurera beaucoup de plaisir pendant de nombreuses années.

*Nous vous souhaitons d'agréables moments en compagnie de votre nouveau poêle à bois.*

# Guide d'installation

## Avant le démarrage (Figure A)

Figure A : coupe du poêle. Vue d'ensemble des différents éléments

1. Plaque de conduit en acier
2. Plaque de conduit en vermiculite
3. Plaque arrière en vermiculite
4. Plaque de coin en vermiculite
5. Plaque latérale en vermiculite

**Remarque:** La chambre de combustion est entourée de plaques de vermiculite, matériau isolant. Ces plaques assurent que la température de combustion optimale est atteinte rapidement. Elles doivent donc rester dans le poêle.

La plaque de conduit en acier et la plaque de conduit en vermiculite assurent font en sorte que la fumée se déplace le plus lentement possible dans le poêle. Les gaz de combustion ont ainsi le maximum de temps pour dégager la chaleur dans le poêle et donc chauffer l'environnement. Le rendement calorifique du bois sera ainsi plus élevé puisque la fumée chaude ne s'échappe pas directement par la cheminée.

## Mise en place des pièces détachées (Figure A)

Il est important de vérifier que toutes les pièces détachées sont bien en place et indemnes après le transport. La figure A indique où doivent être placés les éléments du poêle.

Les pièces détachées à vérifier sont les suivantes.

1. La plaque de conduit en acier (1), portée par deux crochets, est pourvue de deux clavettes de sécurité (7) pour le transport. Retirez ces deux clavettes avant de commencer à utiliser le poêle.
2. La plaque de conduit en vermiculite (2) doit reposer sur deux garnitures (8) dans la chambre à combustion, à l'arrière et à l'avant, et elle doit être repoussée tout au fond de la chambre.
3. La plaque arrière (3) doit être poussée le plus possible vers le fond de la chambre de combustion.
4. La plaque de fond (6) doit être mise à plat au fond de la chambre de combustion.

Une fois que vous êtes sûr que les pièces détachées sont en place, vous pouvez commencer l'installation du poêle.

## Remplacement d'un échappement par le dessus par un échappement par l'arrière (WIKING Miro 1 - Miro 4)

Procédez de la manière suivante si vous désirez modifier pour un échappement par l'arrière :

1. Soulevez la plaque supérieure du poêle.
2. Démontez la couronne sur le haut du poêle en retirant les 3 vis. La couronne peut maintenant être levée.
3. La plaque arrière a une découpe pour le conduit de fumée. Brisez la plaque à l'intérieur de cette découpe afin d'obtenir un orifice dans la plaque arrière correspondant au conduit de fumée.
4. Démontez la plaque de protection à l'arrière du poêle en retirant les 3 vis (Torx Bit No 30). La plaque de protection peut maintenant être enlevée.
5. Montez la plaque de protection sur le haut du poêle, avec les 3 vis.
6. Placez la couronne dans l'orifice de l'échappement de fumée à l'arrière du poêle. Serrez à l'aide des 3 vis.

7. Reposez la plaque supérieure sur le poêle.

Si l'évacuation des fumées se fait à l'arrière de votre poêle, nous vous proposons un couvercle qui dissimule l'orifice de la plaque supérieure.

### **Remplacement d'un échappement par le dessus par un échappement par l'arrière (WIKING Miro 5 - Miro 6) (figure F)**

Procédez de la manière suivante si vous désirez modifier pour un échappement par l'arrière :

1. Levez vers vous la partie avant (1) de l'accumulateur de chaleur pour la libérer de ses 4 guidages (2). Retirez la plaque de fond (3) de l'accumulateur de chaleur en la levant vers vous.
2. Démontez la couronne des fumées (4) au fond de l'accumulateur de chaleur en enlevant les 3 vis. La couronne peut maintenant être levée.
3. La plaque arrière a une découpe pour le conduit de fumée. Brisez la plaque (5) à l'intérieur de cette découpe afin d'obtenir un orifice dans la plaque arrière correspondant au conduit de fumée. Il peut être utile d'utiliser des tenailles.
4. Démontez la plaque de couverture devant le cercle des fumées à l'arrière du poêle en retirant les 3 vis (Torx Bit no. 30). La plaque de protection peut maintenant être enlevée.
5. Montez la plaque de couverture sur le cercle des fumées au fond de l'accumulateur de chaleur avec les 3 vis.
6. Placez la couronne dans l'orifice de l'échappement de fumée à l'arrière du poêle. Serrez à l'aide des 3 vis.
7. Remettez la plaque de fond (3) en place dans l'accumulateur de chaleur et accrochez la partie avant (1) sur les 4 guidages (2).

Si l'évacuation des fumées se fait à l'arrière de votre poêle, nous vous proposons un couvercle qui dissimule l'orifice de la plaque supérieure.

### **Pieds réglables (figure B)**

WIKING Miro 3/Miro 4/Miro 5/Miro 6 a quatre pieds réglables incorporés dans la plaque de fond. Ouvrez la porte sous le compartiment à bois. À l'aide d'une clé à six pans, desserrez la vis de chaque côté de la plaque de couverture verticale tout au fond. Soulevez la plaque de couverture, basculez la partie basse vers l'avant, puis retirez la plaque de couverture. Toujours avec la clé à six pans, réglez la hauteur voulue sur les vis, 2 de chaque côté. Raccrochez la plaque de couverture, puis serrez les 2 vis.

Les pieds réglables de WIKING Miro 1/Miro 2 montés sur le socle sont des accessoires. Commencez par monter le poêle sur son socle (voir nos instructions fournies séparément). Basculez le poêle vers l'arrière, puis réglez la hauteur voulue sur les vis réglables. Wiking Miro 1 sur piédestal et WIKING Miro 2 sur piédestal n'ont pas de pieds réglables.

### **Respect de la législation**

Lors de l'installation du poêle WIKING, assurez-vous que tous les décrets, y compris ceux concernant les normes nationales et européennes sont respectés. Demandez conseil à votre ramoneur avant de monter votre poêle. C'est aussi lui qui garantira la conformité de l'installation.

### **Exigences concernant la pièce**

Il doit toujours être possible de faire entrer de l'air frais pour la combustion dans la pièce où le poêle doit être installé. Une fenêtre ouvrante ou une soupape d'air réglable sont considérées comme suffisantes. La soupape d'air réglable/le registre d'aération ne doivent pas être bloqués.

Le tableau ci-dessous vous indique l'écart minimum aux parois inflammables et ininflammables.

Écart du poêle au	Miro 1/ Miro 3/ Miro 5	Miro 2/ Miro 4/ Miro 6	Miro 4/Miro 6 avec habillage de pierre ollaire
	Distance en cm	Distance en cm	Distance en cm
- mur arrière	10	10	10
- mur latéral	15	10	10
- cloison inflammable arrière	10	10	10
- cloison inflammable latérale	52	31	31

L'écart au mur est déterminé pour permettre la maintenance de l'automatisme.

En cas de fixation murale, le poêle doit être fixé à au moins 7 cm au-dessus d'un sol inflammable. Ceci est valable même si une plaque de protection est placée au sol.

**Attention!** Tous les éléments vitrés ne sont pas résistants à la chaleur. Une paroi vitrée doit donc, dans certains cas, être considérée comme matériau inflammable. Veuillez contacter votre ramoneur ou le fabricant de la paroi vitrée en ce qui concerne l'écart de sécurité aux éléments vitrés.

### Exigences de montage

Si le poêle doit reposer sur un sol inflammable, la zone qui entoure le poêle sera recouverte d'un matériau ininflammable. La construction du sol doit pouvoir supporter le poids du poêle et de la cheminée. Le poids de la cheminée sera calculé en fonction de sa dimension et sa hauteur.

Le tableau ci-dessous indique les données importantes concernant votre poêle.

	Poid	Dimensions du poêle (h x l x l)	Plaque au sol, largeur minimum :	Distance au mobi- lier, sur le devant
Miro 1	76 kg	70,8 x 46,8 x 35,6 cm	65 cm	90 cm
Miro 1 sur piédestal	87 kg	110,4 x 46,8 x 35,6 cm	65 cm	90 cm
Miro 2	79 kg	70,8 x 46,8 x 35,6 cm	65 cm	90 cm
Miro 2 sur piédestal	90 kg	110,4 x 46,8 x 35,6 cm	65 cm	90 cm
Miro 3	87 kg	100,8 x 46,8 x 35,6 cm	65 cm	90 cm
Miro 4	90 kg	100,8 x 46,8 x 35,6 cm	65 cm	90 cm
Miro 4 avec habillage pierre ollaire	217 kg	104,5 x 54,5 x 36,9 cm	65 cm	90 cm
Miro 5	91 kg	131,0 x 46,8 x 35,6 cm	65 cm	90 cm
Miro 6	94 kg	131,0 x 46,8 x 35,6 cm	65 cm	90 cm
Miro 6 avec habillage pierre ollaire	252 kg	135,2 x 54,5 x 36,9 cm	65 cm	90 cm
Pierre d'accumulation thermique	34 kg			

## Raccord à la cheminée

WIKING Miro est équipé d'un échappement de fumée sur le haut et sur l'arrière. On peut aussi le monter avec un conduit conforme et une cheminée en acier ou bien le connecter à une cheminée murée avec par un conduit fullform.

## Exigences concernant la hauteur

La hauteur de la cheminée doit être telle que le tirage soit satisfaisant et que la fumée ne gêne pas le climat intérieur. Si la cheminée est trop haute et qu'elle ne peut pas être nettoyée par le haut, une trappe de nettoyage facilement accessible doit être montée. Nous vous conseillons de toujours prendre contact avec votre ramoneur avant de procéder à l'achat d'une cheminée.

## Exigences pour le tirage et le diamètre intérieur

Tirage nominal : env. 12 Pascal / 1,2 mm de colonne d'eau.

Diamètre intérieur minimum : Ø150 mm, diamètre correspondant au raccord d'échappement du poêle WIKING.

## Plaque signalétique et n° de série (figure C)

La plaque signalétique et le numéro de série des poêles WIKING Miro 1/Miro 2 se trouvent sur une plaque coulissante, à gauche de la plaque latérale à côté du crochet de fermeture. Desserrez la vis et tirez sur la petite poignée.

Sur les poêles WIKING Miro 3/Miro 4/Miro 5/Miro 6, la plaque signalétique et le n° de série sont placés à l'intérieur de la porte, sous la chambre de combustion.

## Mode d'emploi

### Avant la mise en service

Il est important de s'assurer que :

- toutes les pièces détachées sont en place.
- la cheminée est certifiée conforme par votre ramoneur.
- de l'air frais peut pénétrer dans la pièce où est installé le poêle.

### Informations concernant le combustible

#### Types de combustibles autorisés

Le poêle est uniquement conforme aux normes EN pour la combustion de bois. Il est conseillé d'utiliser du bois fendu sec avec une teneur en eau maximale de 20%. La combustion de bois humide est moins bonne pour l'environnement et pour la rentabilité.

#### Types de bois conseillés

Tous les types de bois tels que le bouleau, le hêtre, le chêne, l'orme, le frêne, les conifères et les arbres fruitiers peuvent être utilisés dans votre poêle. Ce qui fait la différence ce n'est pas la combustibilité du bois mais son poids au m<sup>3</sup>. Le hêtre pèse plus au m<sup>3</sup> que le sapin par exemple. Il faudra donc davantage de sapin que de hêtre pour produire la même quantité de chaleur.

#### Types de combustibles à proscrire

Il est interdit de brûler les matériaux suivants : imprimés • ordures, telles que cartons de lait ou autres emballages similaires • panneaux d'aggloméré • bois laqué, peint ou imprégné • matière plastique • combustible liquide • caoutchouc.

Ces matériaux sont prohibés puisque leur combustion dégage des matières nuisibles à la santé et à l'environnement. Ces produits peuvent aussi endommager votre poêle et votre cheminée et leur utilisation entraîne une perte de garantie.

### **Combustion au charbon et au coke**

Le poêle WIKING Miro n'est pas conçu pour la combustion au charbon ou au coke.

### **Stockage du bois**

Une teneur en eau maximale de 20% est atteinte en stockant le bois au moins un an (au mieux deux) en extérieur, sous abri. Le bois stocké en intérieur a tendance à devenir trop sec et à brûler trop vite. Il est cependant recommandé de stocker le bois à l'intérieur, quelques jours avant l'utilisation.

### **Dimensions conseillées**

Il est important de respecter les dimensions des bûches pour obtenir une bonne combustion. Ces dimensions sont les suivantes.

Type de bois	Longueur en cm	Diamètre en cm
Bois d'allumage (bûchettes fendues)	14-28	2-5
Bûches fendues	14-28	7-9

## **Contrôle du registre**

Pour obtenir une bonne combustion et par conséquent une bonne rentabilité, il est important d'alimenter le feu avec une quantité d'air suffisante. L'arrivée d'air se règle grâce à un système de manette unique, facile à utiliser qui, pour le modèle WIKING Miro, se trouve sous la porte (figure D).

Quand vous allumez un feu dans un poêle froid ou si vous brûlez du bois jeune, mettez la poignée de régulation tout à gauche pour alimenter un maximum d'air. Dès que le feu brûle bien, réduisez peu à peu l'admission d'air en ramenant la poignée vers la droite.

Si vous ramenez la poignée de régulation tout à droite, vous éteignez le feu. Ne le faites qu'en cas de surchauffe et de feu de cheminée, ou quand le poêle est éteint pour cause de nettoyage par exemple.

## **Informations sur la combustion**

### **Quantité de combustible maximale**

Quantité de combustible maximale à brûler par heure

Combustible	Combustion maximale par heure
Bois	2,5 kg

**Attention !** Une chaleur trop forte peut endommager le poêle, la cheminée et le conduit. Le non-respect des limites précisées ci-dessous entraînent donc l'annulation de la garantie pour le poêle, la cheminée et le conduit.

## Intervalle de combustion pour un chargement nominal

Combustible	kg	Intervalle de chargement
Bois	1,2	45 min

**Remarque!** Le poêle est homologué pour une utilisation intermittente.

### Durée de combustion

#### *Combustion courte*

En brûlant une grande quantité de petit bois vous obtiendrez une chaleur rapide et de courte durée.

#### *Combustion longue*

Pour prolonger au maximum la combustion, fermez presque entièrement l'admission d'air lorsque les flammes sont sur le point de s'éteindre et les braises dureront plus longtemps. Quand vous ravitaillez le feu, réglez l'admission d'air à environ 40 % pour que le feu puisse reprendre.

### Pour une combustion optimale

#### *Utilisez du bois sec*

Le bois humide entraîne une mauvaise combustion, beaucoup de fumée et de la suie. De plus, la chaleur est utilisée pour le séchage du bois, au lieu de réchauffer la pièce.

#### *Remplissez par petites quantités*

Vous obtiendrez une meilleure combustion si vous remplissez le poêle souvent et par petites quantités. Si vous mettez trop de bois à la fois, la température permettant une bonne combustion s'élève trop lentement.

#### *Veillez à ce que la quantité d'air soit correcte*

Réglez bien l'arrivée d'air, surtout au début. Le poêle atteindra ainsi plus rapidement une température élevée. Les gaz et particules qui se dégagent lors de la combustion seront ainsi consommés. Sinon, ils resteront dans la cheminée sous forme de suie (risque de feu de cheminée) ou bien ils s'échapperont non consommés, dans l'environnement.

#### *Ne faites pas brûler au ralenti pendant la nuit*

Nous vous déconseillons de mettre des bûches sur le feu, en fin de soirée et de baisser l'arrivée d'air pour essayer d'avoir des braises le lendemain. Le poêle risquerait en effet de dégager, dans ce cas, d'importantes quantités de fumées nocives. Votre cheminée se remplirait alors inutilement de suie, ce qui pourrait entraîner un feu de cheminée.

## Allumage et remplissage du poêle WIKING

### Premier remplissage

Lors du premier remplissage de votre poêle, procédez avec modération, pour permettre à tous les matériaux de s'accoutumer à la chaleur. Le poêle doit se réchauffer lentement jusqu'à ce qu'il atteigne la chaleur maximale. Remplissez ensuite plusieurs fois pour que le poêle se réchauffe bien et complètement.

### Attention au vernis

Le vernis qui recouvre le poêle durcit lors des 2 ou 3 premières utilisations. Des odeurs et de la fumée peuvent alors se dégager. Veillez donc à ce que l'aération soit bonne. Ouvrez prudemment la porte. Sinon les joints risquent de se bloquer dans le vernis.

**Attention!** Le gant fourni peut railler les surfaces peintes. Faites particulièrement attention à ne pas toucher les surfaces vernies ni la poignée les 2-3 premières fois que vous allumez un feu. Même une fois que la peinture a bien pris, l'utilisation répétée du gant peut railler les surfaces peintes. Nous vous conseillons d'ouvrir la porte avec le gant, en saisissant la poignée par l'arrière et en tirant sur la poignée sans toucher la porte.

## Allumage

Bien allumer le feu est très important pour une bonne combustion. Un poêle froid et une cheminée froide sont deux défis pour la combustion. Il faut que les fumées atteignent le plus vite possible une température élevée.

1. Glissez la poignée de régulation tout à gauche pour ouvrir l'admission d'air au maximum dans la chambre de combustion.
2. Placez 2 bûches (de 5-8 cm de diamètre) à l'horizontale au fond de la chambre de combustion. (environ 1 à 2 kg) Au-dessus, placez 5-8 morceaux de petit bois en les croisant.
3. Déposez 2 cubes allume-feu dans la couche supérieure de petit bois. WIKING recommande l'utilisation de blocs d'allumage de bonne qualité ne dégageant ni fumée ni odeur.
4. Allumez les cubes et refermez la porte.
5. Dès que le feu a bien pris, ramenez progressivement la poignée vers la droite afin d'obtenir une combustion tranquille et régulière.

**Attention!** Ne laissez pas la porte ouverte pendant l'allumage, le remplissage ou le nettoyage du poêle. Une combustion trop forte s'en suivrait entraînant un risque de surchauffe.

## Nouveau remplissage

Quand il n'y a plus de flammes visibles et qu'il reste une bonne quantité de braises, procédez à un nouveau remplissage.

1. Ouvrez la porte avec précaution pour éviter la fumée et les éclats d'étincelles.
2. Placez 2 à 4 bûches fendues (env. 1-2 kg) sur les braises. N'empilez pas le bois au-dessus du repère "Max" visible sur la plaque arrière en vermiculite.
3. Refermez la porte, puis ouvrez l'admission d'air à fond en mettant la poignée de régulation tout à gauche.
4. Dès que le feu a bien pris, ramenez progressivement la poignée vers la droite afin d'obtenir une combustion tranquille et régulière. Plus vous ramenez la poignée de régulation sur la droite, moins vous aurez de chauffage. Mais il est important de ne pas trop réduire la combustion, il faut des flammes et un feu continu.

**Attention!** La surface du poêle et la porte deviennent très chaudes pendant la combustion. Une certaine prudence est donc de rigueur.

## Informations concernant le conduit

### Fonctionnement du conduit

Le conduit d'échappement de fumée se trouve entre le poêle et la cheminée. Les poêles WIKING sont équipés d'un tuyau d'admission de 150 mm de diamètre.

Si votre poêle est connecté à une cheminée murée, il est conseillé de monter un conduit coudé sur le dessus du poêle. En optant pour cette solution (50 cm de hauteur de conduit au dessus du poêle avant le branchement à la cheminée) vous obtiendrez 1 kW de chaleur supplémentaire dans l'habitation. La section coudée assure un minimum de dépôt de suie dans le conduit et minimise ainsi le risque de feu de cheminée. Nous conseillons cette solution uniquement si la cheminée murée est entièrement étanche et a un bon tirage. Lisez la section suivante pour en savoir plus sur la cheminée.

# Informations concernant la cheminée

## Fonctionnement de la cheminée

La cheminée est le 'moteur' du poêle et donc un élément crucial pour son fonctionnement. Le tirage provoque une basse pression dans le poêle. Cette basse pression a deux objectifs:

1. évacuer la fumée du poêle.
2. aspirer l'air par le registre pour faciliter l'allumage et la combustion et pour empêcher la suie de s'accumuler sur la vitre.

## Pour un tirage optimal

Même une bonne cheminée peut mal fonctionner si elle n'est pas utilisée correctement. Il est essentiel que le poêle et la cheminée soient installés selon les instructions sinon vous ne pourrez pas obtenir une combustion satisfaisante.

Le tirage est créé par la différence de température entre l'intérieur et l'extérieur de la cheminée. Plus la température est élevée à l'intérieur de la cheminée plus le tirage est satisfaisant. C'est pourquoi il est essentiel de bien chauffer le conduit de la cheminée avant de réduire l'admission d'air et le feu dans la chambre de combustion (voir section concernant l'allumage et le remplissage du poêle WIKING). Veuillez noter qu'une cheminée murée prend plus de temps à se réchauffer qu'une cheminée en acier.

Si le tirage est mauvais dans la cheminée du fait des conditions météo, il est très important de réchauffer la cheminée le plus vite possible. Pendant l'allumage, utilisez des bûchettes très minces et un bloc d'allumage supplémentaire puisque ce sont les flammes qui provoquent un réchauffement rapide.

Le tableau ci-dessous indique le rendement nominal du poêle. Ces indications seront utilisées pour dimensionner correctement la cheminée.

Rendement nominal	4,9 kW/EN norm
Température des fumées au point de mesure EN 13240	295° C
Température des fumées mesurée dans le bec de sortie	326° C
Débit massique du gaz de combustion	4,49 g/s

## Après un arrêt prolongé

Si vous n'avez pas utilisé le poêle pendant une longue période (par ex. tout l'été), il est important de contrôler qu'il n'y a pas de blocage au niveau du conduit de cheminée. Veuillez contacter votre ramoneur.

## Branchement de plusieurs sources de chaleur sur la même cheminée

Certaines cheminées sont équipées d'un branchement multiple. Vérifiez tout d'abord les règlements en vigueur pour la construction et renseignez-vous auprès de votre ramoneur.

## En cas de feu de cheminée

En cas de feu de cheminée:

- Fermez tous les registres sur la cheminée et ramenez la poignée de régulation tout à droite. Appelez les pompiers.

Avant de remettre le poêle en marche, faites contrôler la cheminée par le ramoneur.

# Nettoyage et entretien du poêle

**Attention!** Le nettoyage et l'entretien du poêle ne doivent être effectués que lorsque le poêle est froid.

## Nettoyage externe

Dépoussiérez le poêle, selon les besoins, avec un chiffon doux et sec ou un balai. N'utilisez pas d'eau, d'alcool ou autre produit de nettoyage, cela pourrait endommager la laque.

## Nettoyage de la porte vitrée

Le poêle WIKING est équipé d'un rince-vitre, ce qui permet de réduire les dépôts de suie sur la vitre. Néanmoins, si ces dépôts apparaissent, nettoyez la vitre en l'essuyant avec un morceau d'essuie-tout trempé dans de la cendre. Essuyez ensuite avec un morceau d'essuie-tout propre. Il est recommandé de nettoyer en effectuant des mouvements verticaux. Contrôlez ensuite que les fentes d'aération du cadre de la porte ne sont pas bloquées par des cendres ou de la suie. Vérifiez aussi que les joints se trouvant sur le poêle sont souples et sans fissures. Si ce n'est pas le cas, il peut se produire un faux tirage, ce qui rend plus difficile le contrôle de la combustion et entraîne une surchauffe ou une formation de suie. Changez les joints et achetez-en des neufs chez votre distributeur.

## Vidage du tiroir à cendres

**Remarque importante:** des braises chaudes peuvent être présentes dans les cendres pendant les 24 heures suivant l'extinction du feu.

Pour vider plus facilement le tiroir à cendres, fixez un sac poubelle par dessus le tiroir, retournez le tiroir à l'envers et retirez-le doucement du sac.

## Nettoyage de la chambre de combustion

Une fois par an, nettoyez le poêle à fond, de manière à prolonger sa durée de vie. Éliminez tout d'abord les cendres et la suie de la chambre de combustion. La figure E illustre les différentes plaques de la chambre de combustion. Enlevez ensuite les plaques isolantes en Vermiculite, doucement les unes après les autres.

1. Plaque dirigeant la fumée (plaque du dessus)
2. Plaque arrière
3. Plaque de coin gauche
4. Plaque de coin droite
5. Plaque latérale gauche
6. Plaque latérale droite

Après le nettoyage, remettez prudemment en place les plaques en vermiculite en procédant en ordre inverse.

Le matériau isolant efficace mais poreux de la chambre de combustion peut, à la longue, s'user et se détériorer.

Si la plaque arrière se fissure, il peut s'en suivre une mauvaise répartition de l'air secondaire dans la chambre de combustion. Elle doit donc être changée. Si les autres plaques se fissurent, ceci n'affecte pas le rendement du poêle. Changez-les si l'usure dépasse la moitié de l'épaisseur d'origine.

## Système automatique

Contrôlez le ressort du système automatique au moins tous les deux ans.

**WIKING Miro 1-4 (figure G1)** : Retirez la plaque supérieure du poêle. Enlevez les deux vis (1) en haut des deux plaques latérales. Ouvrez la porte du compartiment à bois et retirez la vis (2) des deux côtés (seulement valable pour WIKING Miro 3-4). Enlevez les deux plaques latérales. Dévissez la plaque arrière du poêle. Lorsque le poêle est froid, contrôler la position initiale de la sonde. Avec un poêle froid, elle se trouve à un angle d'environ 10° par rapport à l'horizontale. Que le poêle soit froid ou chaud, on doit pouvoir la pousser facilement et de manière souple. Remontez la plaque arrière, les plaques latérales et la plaque supérieure.

**WIKING Miro 5-6 (figure G2)** : Retirez la plaque supérieure du poêle. Levez vers vous la partie avant (1) de l'accumulateur de chaleur pour la libérer de ses 4 guidages (2). Desserrez les deux vis (4) en haut de chaque côté de l'accumulateur de chaleur. Retirez la plaque de fond (3) de l'accumulateur de chaleur en la levant vers vous. Retirez les vis (5) des deux côtés de l'accumulateur de chaleur. Ouvrez la porte du compartiment à bois et enlevez la vis (6) des deux côtés. Enlevez les deux plaques latérales. Dévissez la plaque arrière du poêle.

Lorsque le poêle est froid, contrôler la position initiale de la sonde. Avec un poêle froid, elle se trouve à un angle d'environ 10° par rapport à l'horizontale. Que le poêle soit froid ou chaud, on doit pouvoir la pousser facilement et de manière souple. Remontez la plaque arrière, les côtés, la plaque de fond de l'accumulateur de chaleur, l'avant de l'accumulateur de chaleur et la plaque supérieure

**WIKING Miro 4/WIKING Miro 6 avec habillage pierre ollaire (figure G3)** : Dévissez la plaque arrière du poêle. Lorsque le poêle est froid, contrôler la position initiale de la sonde. Avec un poêle froid, elle se trouve à un angle d'environ 10° par rapport à l'horizontale. Que le poêle soit froid ou chaud, on doit pouvoir la pousser facilement et de manière souple. Remontez la plaque arrière.

## Traitement de la surface

Un traitement de surface n'est pas nécessaire pour le poêle. Toutefois, en cas de dommage du vernis, vous pouvez le réparer en utilisant un produit spécial Senotherm que vous trouvez chez votre distributeur.

## Ramonage de la cheminée

Faites ramoner la cheminée une fois par an pour prévenir le risque de feu de cheminée. Nettoyez en même temps la cheminée, le conduit et la chambre à combustion au dessus de la plaque de conduit. Si la cheminée est trop haute pour permettre un nettoyage par le haut, monter une trappe de nettoyage.

## Contrôle de maintenance

WIKING conseille une révision approfondie tous les deux ans, pour que votre poêle bénéficie d'une grande longévité. Ce contrôle doit être effectué par un monteur qualifié. Seules des pièces de rechange d'origine doivent être utilisées.

Ce contrôle comprend entre autres:

- nettoyage en profondeur du poêle,
- lubrification des charnières avec de la graisse au cuivre,
- contrôle des plaques isolantes (ensemble en Vermiculite),
- contrôlez que la poignée de régulation glisse sans entrave,
- contrôle des joints et changement des pièces usées.

Si vous avez des questions, veuillez consulter notre site Internet [www.wiking.com](http://www.wiking.com) à la rubrique Questions Féquentes ou bien contacter votre distributeur.

## Déclaration de rendement

Procurez-vous la déclaration de rendement sur notre site par le biais des liens suivants :

WIKING Miro 1	<a href="http://www.wiking.com/dop/miro1">www.wiking.com/dop/miro1</a>
WIKING Miro 2	<a href="http://www.wiking.com/dop/miro2">www.wiking.com/dop/miro2</a>
WIKING Miro 3	<a href="http://www.wiking.com/dop/miro3-miro5">www.wiking.com/dop/miro3-miro5</a>
WIKING Miro 4	<a href="http://www.wiking.com/dop/miro4-miro6">www.wiking.com/dop/miro4-miro6</a>
WIKING Miro 5	<a href="http://www.wiking.com/dop/miro3-miro5">www.wiking.com/dop/miro3-miro5</a>
WIKING Miro 6	<a href="http://www.wiking.com/dop/miro4-miro6">www.wiking.com/dop/miro4-miro6</a>

# Solutions aux problèmes

Si vous remarquez que le poêle ne fonctionne pas de manière optimale, consultez ce tableau sur lequel se trouvent les problèmes les plus typiques et les moyens de les résoudre. Si vous ne parvenez pas à les résoudre vous-même ou bien si d'autres problèmes surviennent, veuillez contacter votre distributeur.

Problème	Cause possible	Procédure à suivre
Je n'arrive pas à avoir un feu normal dans le poêle.	Allumage incorrect.	Voir la section concernant l'allumage et le remplissage du poêle.
	Mauvais tirage dans la cheminée.	Vérifiez que le conduit ou la cheminée ne sont pas bloqués. Vérifiez que la hauteur de cheminée est correcte par rapport à l'environnement.
Vitre couverte de suie.	Le bois est trop humide.	Ne brûlez qu'avec du bois qui a séché au moins 12 mois sous abri mi-couvert et dont la teneur en eau ne dépasse pas 20%.
	Un joint de la porte n'est pas étanche.	Les joints doivent être souples et flexibles. Sinon, il faut les changer. Vous pouvez vous procurer de nouveaux joints chez votre fournisseur.
	Manque de tirage d'air secondaire vers le rince-vitre.	Ramenez la poignée de régulation plus à gauche.
	La température dans le poêle est trop basse.	Rajoutez du bois et ramenez la poignée de régulation plus à gauche.
De la fumée vient dans la pièce quand j'ouvre la porte.	Le registre de la cheminée est fermé.	Ouvrez le registre.
	Manque de tirage dans la cheminée.	Vérifiez que le conduit ou la cheminée ne sont pas bloqués. Vérifiez que la hauteur de cheminée est correcte par rapport à l'environnement.
	Il y a des flammes dans le foyer.	N'ouvrez jamais la porte tant qu'il y a des flammes dans le foyer.
Le matériau réfractaire de la chambre de combustion est noirci après un remplissage/allumage.	Le remplissage/allumage n'est pas suffisant : trop peu d'air ou trop peu de combustible.	Ramenez la poignée de régulation plus à gauche. Il peut également s'avérer nécessaire de brûler une plus grande quantité de bois.
La combustion est trop forte.	Un joint de la porte ou du tiroir à cendres n'est pas étanche.	Les joints doivent être souples et flexibles. Sinon, il faut les changer. Vous pouvez vous procurer de nouveaux joints chez votre fournisseur.
	Trop de tirage dans la cheminée.	Fermez progressivement le registre de la cheminée jusqu'à ce que le problème soit résolu. En même temps, ramenez la poignée de régulation vers la droite..
	La porte n'est pas étanche.	Fermez complètement la porte. Si cela n'est pas possible, remplacez-la par une pièce d'origine.

# Termes de garantie et réclamation

## Droit de réclamation étendu à 5 ans

Félicitations pour l'achat de votre nouveau poêle WIKING !

Tous nos produits ont une qualité de fabrication soignée. Ils sont fabriqués avec des matériaux adaptés et ont subi les contrôles de qualité nécessaires. Nous sommes donc persuadés que vous êtes en possession d'un produit qui fonctionnera, sans problème, pendant de nombreuses années. Toutefois, au cas où vous seriez amené à faire une réclamation, vous serez, bien sûr, assuré du meilleur service possible.

Outre le cadre légal en vigueur auquel est soumis votre achat, HWAM A/S offre un droit de réclamation de 5 ans à partir de la date d'achat. Vous devez conserver l'original de votre facture portant la date d'achat comme preuve de date de l'achat.

## Limitations

Le droit de réclamation recouvre les éléments de la structure de base du poêle tels que panneaux, soudures, etc. Il recouvre également les pièces qui, selon l'estimation de HWAM A/S, doivent être remplacées ou réparées. Les pièces d'usure ne sont pas couvertes par la garantie.

Le droit de réclamation est accordé à l'acheteur initial du produit et ne peut être cédé (sauf vente intermédiaire).

Le droit de réclamation est valable uniquement dans le pays où le produit a été initialement livré.

Les frais de port liés à l'envoi du poêle ou des pièces pour un remplacement ou une réparation ne sont pas pris en charge par HWAM A/S.

## Restrictions / Perte de Garantie

Certains éléments ne sont pas couverts par la garantie. De même, le droit de réclamation peut être considéré comme nul si le poêle n'est pas utilisé conformément aux instructions. Entre autres, dans les cas suivants :

- dysfonctionnements ou dommages causés par :
  - encastrement, montage ou branchement incorrects du poêle,
  - erreur de manœuvre ou d'utilisation ou usage abusif du poêle,
  - incendie, accident ou autre événement similaire,
  - réparations effectuées par du personnel autre que celui de HWAM A/S ou des distributeurs agréés,
  - utilisation de pièces de rechange autres que les produits d'origine,
  - entretien et maintenance inexistantes ou insuffisantes,
  - le produit ou ses accessoires ont été, d'une manière ou d'une autre, modifiés par rapport à leur état et construction initiaux,
- modifications de la construction du poêle
- numéro de série du poêle endommagé ou retiré
- pièces d'usures / pièces mobiles
- rouille
- frais de transport

- dommages dus au transport
- frais liés à un éventuel démontage et remontage du poêle
- toutes formes de frais supplémentaires et dommages indirects pouvant survenir.

### **Traitement de surface**

Si le traitement de surface est défectueux à la sortie d'usine, ceci doit se révéler dès les premières utilisations. Les réclamations concernant le vernis ne sont pas non plus acceptées.

### **Pièces d'usure**

Un certain nombre de pièces de votre poêle sont classifiées comme pièces d'usure et ne sont donc pas couvertes par le droit de réclamation. Parmi les pièces d'usure, on peut citer : matériaux isolants : pierre réfractaire ou panneaux spéciaux en Vermiculite.

- déflecteurs de fumée
- vitre
- carreaux de céramique, pierre ollaire et pierre naturelle
- pièces en fonte, sur le fond (grille, par exemple)
- joints
- toutes les pièces mobiles

Les dommages aux pièces d'usure sont acceptés uniquement si l'acheteur peut prouver que les dommages étaient présents lors de la livraison.

### **Entretien et maintenance**

Nous vous conseillons de bien entretenir votre poêle et d'effectuer la révision conseillée, comme indiqué dans le mode d'emploi. Ceci permet de vous assurer un fonctionnement sans problème.

### **Réclamations**

Toutes les réclamations se font directement auprès du détaillant où le poêle a été acheté. HWAM A/S ne prend en compte aucune réclamation en provenance directe de l'utilisateur final. Indiquez toujours le numéro de série figurant sur la plaque signalétique à l'arrière du poêle.

### **Réclamation / Service après vente non fondés**

Avant de procéder à une réclamation, vérifiez les causes possibles de la panne de votre poêle WIKING et essayez de remédier vous-même au problème, en vous référant éventuellement au mode d'emploi ci-joint. S'il s'avère que votre réclamation ou demande d'aide est infondée, les frais liés seront à votre charge.

## Inhoudsopgave

Tekeningen .....	2
Inleiding .....	25
<b>Installatieaanwijzing.....</b>	<b>26</b>
<b>Gebruiksaanwijzing.....</b>	<b>29</b>
De regeling van de luchttoevoer.....	30
Tips voor het stoken .....	30
Aanmaken en bijvullen .....	31
Over het thema kachelpijp.....	32
Over het thema schoorsteen .....	33
Reiniging en onderhoud .....	34
Prestatieverklarin .....	36
Het zoeken en opheffen van storingen.....	37
Garantie en reclamatiebepalingen.....	38
Typeplaatje .....	40-45
Garantieservice .....	48

# Inleiding

Wij wensen u geluk met uw nieuwe WIKING kachel en gaan ervan uit, dat u er veel plezier van zult hebben. De Fa. Wiking die sinds 30 jaar hoogwaardige kachels ontwikkelt en fabriceert heeft in Europa met betrekking tot design en vooruitstrevende techniek naam gemaakt. U kunt er dus zeker van zijn een kachel in een tijdloos design te hebben gekocht, die u door zijn lange levensduur plezier zal doen.

Voordat u met de plaatsing van de kachel begint verzoeken wij u deze gebruiksaanwijzing aandachtig door te lezen want hierdoor vermijdt u fouten en is het werk sneller klaar.

## Garantie

Alle WIKING kachels voldoen aan de voorschriften van de normen EN 13240 (EU) en NS 3058 en NS 3059 (Noorse normen met betrekking tot emissie van stofdeeltjes). U kunt er dus zeker van zijn dat uw nieuwe kachel aan alle Europese normen betreffende veiligheid, kwaliteit en milieuvriendelijkheid voldoet. WIKING verleent 5 jaar garantie op de kachel.

## De pluspunten van uw kachel

Het elegante model WIKING Miro past in elke woonomgeving waarin het minimalistische design gewenst is.

De houtkachel heeft een grote ruit, en de WIKING Miro 1, WIKING Miro 3 en WIKING Miro 5 hebben bovendien 2 brede zijruiten, zodat u van alle kanten goed zicht heeft op de vlammen.

Door de 'ruitspoeling' wordt bij normaal gebruik zeker gesteld dat de ruit niet met roet wordt bedekt zodat het plezier niet wordt verstoord. De luchttoevoer kan met slechts één onder de deur zittende regelschuif worden geregeld waardoor het allemaal kinderspel wordt. Bij een WIKING Miro-houtkachel vindt de luchtregeling tijdens het aanmaken en bijvullen geheel automatisch plaats dankzij de WIKING Automatic. Op deze manier kan meer verbrandingswarmte uit het hout worden gehaald en geld worden bespaard.

Kortom: bij het model WIKING Miro gaat het om een krachtige mooi gevormde haardkachel, waarvan u vele jaren zult kunnen genieten.

*Veel plezier ermee!*

# Installatieaanwijzing

## Opmerkingen vooraf (Tekening A)

Tekening A toont een doorsnede door uw kachel. Hierna wordt opgesomd uit welke onderdelen hij bestaat.

1. Stalen vlamkeerplaat
2. Vlamkeerplaat uit vermiculiet
3. Achterplaat uit vermiculiet
4. Hoekplaat van vermiculiet
5. Zijplaat van vermiculiet

**Let op!** De brandruimte is bekleed met platen die zijn vervaardigd van het warmte-isolerende materiaal vermiculiet. Daardoor wordt verzekerd, dat de optimale verbrandingstemperatuur snel kan worden bereikt en in de kachel blijft.

De beide vlamkeer platen dienen ertoe de weg van de hete rookgassen door de kachel langer te maken, zodat zoveel mogelijk warmte wordt afgegeven. Omdat de warmte niet door de schoorsteen verdwijnt wordt de verbrandingswaarde van het hout optimaal gebruikt.

## Controle van loszittende onderdelen (Tekening A)

De niet vast met de kachel verbonden onderdelen moeten worden gecontroleerd op beschadigingen en juiste plaatsing. Tekening A kunt u raadplegen om te zien welke onderdelen moeten worden gecontroleerd:

1. De stalen rookgeleidingsplaat (1) hangt aan twee haken (8) en is voorzien van een transportzekering in de vorm van twee splitpennen (7). Deze twee splitpennen moeten worden verwijderd alvorens de kachel in gebruik wordt genomen.
2. De vlamkeerplaat van vermiculiet (2) moet op 2 beslagen boven en voor in de verbrandingskamer rusten en moet helemaal naar achter in de verbrandingskamer worden geschoven.
3. De achterplaat (3), die helemaal tegen de achterkant van de brandruimte moet zitten.
4. De bodemplaat (6) moet plat op de bodem van de verbrandingskamer liggen.

Nadat u zich van de juiste plaatsing van de onderdelen heeft overtuigd, kan worden begonnen met de opstelling en de aansluiting.

## Wijzigen van rookafvoer van bovenafvoer naar achterafvoer (WIKING Miro 1 - WIKING Miro 4)

Indien de rookafvoer moet worden gewijzigd van een bovenafvoer in een achterafvoer:

1. Til de bovenplaat van de kachel.
2. Demonteer de rookring aan de bovenzijde van de kachel door de drie schroeven te verwijderen. Nu kan de rookring worden verwijderd.
3. De achterplaat heeft een uitsparing voor het rookkanaal. Breek de plaat binnen deze uitsparing af zodat er een gat in de achterwand ontstaat waar het rookkanaal in past.
4. Demonteer de afdekplaat aan de achterzijde van de kachel door de drie schroeven te verwijderen (Torx Bit nr. 30). Nu kan de afdekplaat worden verwijderd.
5. Monteer de afdekplaat met de drie schroeven op de bovenzijde van de kachel.
6. Plaats de rookring in het rookafvoergat achter op de kachel en zet deze vast met de drie schroeven.
7. Leg de bovenplaat weer op de kachel.

Als de kachel voorzien wordt van een rookafvoer aan de achterzijde, is er een bovendeksel verkrijgbaar om de opening in de bovenplaat af te dekken.

## **Wijzigen van rookafvoer van bovenafvoer naar achterafvoer (WIKING Miro 5 - WIKING Miro 6) (tekening F)**

Indien de rookafvoer moet worden gewijzigd van een bovenafvoer in een achterafvoer:

1. Til het front (1) van het warmtemagazijn omhoog en naar voren, zodat het loskomt van de vier geleidepennen (2). Verwijder de bodemplaat (3) in het warmtemagazijn door deze omhoog en naar voren te tillen.
2. Demonteer de rookring (4) in de bodem van het warmtemagazijn door de drie schroeven te verwijderen. Nu kan de rookring worden verwijderd.
3. De achterplaat heeft een uitsparing voor het rookkanaal. Breek de plaat (5) binnen deze uit-sparing af zodat er een gat in de achterwand ontstaat waar het rookkanaal in past. Dit is het eenvoudigst met een draadschaar.
4. Demonteer de afdekplaat voor de rookafvoer aan de achterzijde van de kachel door de drie schroeven te verwijderen (Torx Bit no. 30). Nu kan de afdekplaat worden verwijderd.
5. Monteer de afdekplaat over de rookafvoer in de bodem van het warmtemagazijn met de drie schroeven.
6. Plaats de rookring in het rookafvoergat achter op de kachel en zet deze vast met de drie schroeven.
7. Leg de bodemplaat (3) terug in het warmtemagazijn en haak het front (1) op de vier geleidepennen (2).

Als de kachel voorzien wordt van een rookafvoer aan de achterzijde, is er een bovendecksel verkrijgbaar om de opening in de bovenplaat af te dekken.

## **Stelvoeten (tekening B)**

De WIKING Miro 3/Miro 4/Miro 5/Miro 6 is voorzien van 4 stelvoeten die in de bodemplaat zijn geïntegreerd. Open de deur onder het houtvak. Draai de schroef aan beide kanten van de verticale afdekplaat achter in de ruimte los met behulp van een inbussleutel. Til de afdekplaat op, kantel de onderkant een beetje naar voren en trek de afdekplaat eruit. Draai de stelschroeven, 2 aan elke kant, op de gewenste hoogte, eveneens met de inbussleutel. Haak de afdekplaat weer vast op zijn plaats en draai de 2 schroeven aan.

De stelvoeten van de WIKING Miro 1/Miro 2 bevinden zich op de sokkel, die als accessoire bij de houtkachel wordt geleverd. Monteer eerst de houtkachel op de sokkel (zie afzonderlijke gebruiksaanwijzing). Kantel de houtkachel achterover en draai de stelschroef in de gewenste positie. De WIKING Miro 1 met voetstuk en de WIKING Miro 2 met voetstuk hebben geen stelvoeten.

## **In acht nemen van wettelijke voorschriften**

Bij opstelling van de WIKING haardkachels moet worden verzekerd, dat wordt voldaan aan alle van toepassing zijnde voorschriften met inbegrip van de Europese normen. Van te voren dient men de plaatselijke dienst Bouw- en woningtoezicht om raad te vragen, want deze moet de kant en klaar opgestelde kachel controleren.

## **Eisen aan de ruimte**

Er moet worden gegarandeerd dat te allen tijde lucht in de ruimte waarin de kachel wordt opgesteld naar binnen kan stromen. Een venster dat kan worden geopend of een regelbare luchtklep is voldoende. Door de luchtklep of het luchtrooster moet de lucht ongehinderd kunnen stromen!

De onderstaande tabel geeft informatie over de minimale afstanden tot wanden uit brandbaar dan wel niet brandbaar materiaal.

	Miro 1/ Miro 3/ Miro 5	Miro 2/ Miro 4/ Miro 6	Miro 4/Miro 6 met speksteen bekleding
Afstand van de haardkachel tot ...	Afstand in cm	Afstand in cm	Afstand in cm
muur achter de kachel	10	10	10
muur naast de kachel	15	10	10
brandbare wand achter de kachel	10	10	10
brandbare wand naast de kachel	52	31	31

De afstand tot gemetselde muren is vastgelegd in verband met het onderhoud van de automaat.

Bij montage aan de wand moet de houtkachel minimaal 7 cm boven een eventuele brandbare vloer hangen. Dit geldt ook als er een plaat op de vloer wordt aangebracht.

Er moet op worden gelet dat glas niet beslist hittebestendig moet zijn. Omdat een glaswand eventueel tot de categorie 'brandbare wand' moet worden gerekend moet de fabrikant dan wel de dienst Bouw- en woningtoezicht of de brandweer om raad worden gevraagd.

### Eisen aan de opstelplaats

Als de kachel op een brandbare vloer moet worden geplaatst moet de omgeving van de kachel met een niet brandbare onderlaag worden bedekt, bij voorbeeld met een WIKING vloerplaat van glas of staal. Voorts moet de vloer zo stevig zijn dat hij het gewicht van kachel en schoorsteen kan dragen. Het gewicht van de schoorsteen kan worden bepaald aan de hand van doorsnede en hoogte. Gegevens voor de haardkachel vindt u in de onderstaande tabel.

	Ge- wicht	Maten van de kachel (H/B/D)	Vloer- plaat, min. breedte:	Afstand tot meube- len aan de voorzijde
Miro 1	76 kg	70,8 x 46,8 x 35,6 cm	65 cm	90 cm
Miro 1 met voetstuk	87 kg	110,4 x 46,8 x 35,6 cm	65 cm	90 cm
Miro 2	79 kg	70,8 x 46,8 x 35,6 cm	65 cm	90 cm
Miro 2 met voetstuk	90 kg	110,4 x 46,8 x 35,6 cm	65 cm	90 cm
Miro 3	87 kg	100,8 x 46,8 x 35,6 cm	65 cm	90 cm
Miro 4	90 kg	100,8 x 46,8 x 35,6 cm	65 cm	90 cm
Miro 4 met speksteen bekleding	217 kg	104,5 x 54,5 x 36,9 cm	65 cm	90 cm
Miro 5	91 kg	131,0 x 46,8 x 35,6 cm	65 cm	90 cm
Miro 6	94 kg	131,0 x 46,8 x 35,6 cm	65 cm	90 cm
Miro 6 met speksteen bekleding	252 kg	135,2 x 54,5 x 36,9 cm	65 cm	90 cm
Warmte vasthoudende steen	34 kg			

## **Aansluiting aan de schoorsteen**

De rookafvoeraansluiting voor het model WIKING Miro zit aan de bovenkant en de achterkant. Daarop kan een toegelaten kachelpijp zowel als een stalen schoorsteenpijp worden geplaatst of een afvoer door middel van een kachelpijp naar een gemetselde schoorsteen worden gemaakt.

## **Eisen met betrekking tot de hoogte**

De schoorsteen moet zo hoog zijn, dat een goede trek is gegarandeerd en de burens geen last hebben van de rook. Wanneer de schoorsteen ten behoeve van het reinigen niet vanaf de bovenkant toegankelijk is moet hij voorzien worden van een reinigingsklep. Wij raden echter aan contact op te nemen met de dienst Bouw- en woningtoezicht voordat u de schoorsteen aanschaft.

## **Eisen voor wat betreft trek en doorsnede**

Trek (nominale waarde): ca. 12 Pascal/1,2 mm waterkolom

Doorsnede (minimaal): Ø 150 mm, d. w. z. passend bij de doorsnede van de rookafvoeraansluiting aan de kachel.

## **Typeplaatje en serienummer (tekening C)**

Het typeplaatje en serienummer van de WIKING Miro 1/Miro 2 zijn bevestigd op een uittrekkplaat in de linkerzijplaat, naast de sluithaak. Draai de schroef los en trek de plaat aan de kleine handgreep naar buiten.

Bij de WIKING Miro 3/Miro 4/Miro 5/Miro 6 zijn het typeplaatje en serienummer bevestigd aan de binnenkant van de deur onder de verbrandingskamer.

# **Gebruiksaanwijzing**

## **Voor het eerste aansteken**

Van te voren moet er voor worden gezorgd, dat ...

- Alle losse onderdelen in de kachel goed op hun plaats zitten,
- De schoorsteen door de Dienst Bouw- en woningtoezicht of de brandweer werd goedgekeurd
- De ruimte, waar de kachel staat van frisse lucht kan worden voorzien.

## **Over het thema brandstof**

### **Toelaatbare brandstoffen**

De kachel is volgens de bovengenoemde normen toegelaten voor gebruik met brandhout. Er wordt aangeraden droog hout met een restvochtigheid van ten hoogste 20% te gebruiken. Bij hout met een hogere vochtigheidsgraad treden roetvorming voor het milieu schadelijke emissies en slecht benutten van de verbrandingswaarde op.

### **Aanbevolen houtsoorten**

Als brandstof voor deze kachel is hout van de volgende boomsoorten geschikt: berken, beuken, eiken, iepen, essen, naald- en vruchtbomen en dergelijke. De verschillen tussen de diverse soorten liggen minder in de verbrandingswaarde dan in het soortelijk gewicht. Omdat 1 m<sup>3</sup> beukenhout meer weegt dan dezelfde hoeveelheid roodspaar moet men van de laatste om eenzelfde verwarmingseffect te bereiken meer gebruiken.

### **Niet toelaatbare brandstoffen**

De volgende brandstoffen mogen niet worden gebruikt: Bedrukt papier • Afval zoals melkver-

pakkingen of dergelijke • Spaanplaat • Gelakt, geschilderd of geïmpregneerd hout • Kunststoffen • Brandbare vloeistoffen • Rubber. Het verbranden van deze materialen is niet toegestaan omdat daarbij voor de gezondheid en het milieu schadelijke stoffen vrijkomen. Omdat hierbij ook de kachel en de schoorsteen schade kunnen oplopen vervalt de garantie bij overtreding.

## Stoken met kolen of cokes

De WIKING Miro is niet op het stoken van steenkolen en cokes berekend.

## Opslag van het brandhout

Een restvochtigheid van ten hoogste 20% kan door opslag van ten minste één jaar (beter twee jaar) in de buitenlucht worden bereikt waarbij gebruik moet worden gemaakt van een afdak. Binnenshuis bewaard brandhout wordt gemakkelijk te droog en verbrandt daarom te snel. Dit geldt echter niet voor aanmaakhout dat voor gebruik enkele dagen binnenshuis dient te liggen.

## De juiste grootte

Omdat de grootte van de houtblokken invloed heeft op de verbranding, dient men op de volgende gegevens te letten:

Brandstof	Lengte in cm	Doorsnede in cm
Aanmaakhout	14-28	2-5
Houtblokken	14-28	7-9

## De regeling van de luchttoevoer

In het belang van een goede, zuinige verbranding moet het vuur de juiste hoeveelheid lucht krijgen. De luchttoevoer wordt op gemakkelijke wijze met slechts een enkele regelstang geregeld, die bij het model WIKING Miro onder de deur zit (zie tekening D).

Bij het aanmaken van een koude kachel of het bijvullen van hout moet de regelstang helemaal naar links worden geschoven. Hierdoor krijgt het vuur een optimale luchttoevoer. Als het vuur goed brandt, kan de luchttoevoer beetje bij beetje worden verminderd door de regelstang naar rechts te verplaatsen.

Als de regelstang helemaal naar rechts wordt gezet, zal het vuur uitgaan. Deze stand dient alleen te worden gebruikt bij oververhitting of een schoorsteenbrand, of als de kachel volledig uit is, bijv. om schoongemaakt te worden.

## Tips voor het stoken

### Maximale hoeveelheden bij het bijvullen

De volgende hoeveelheden mogen per uur worden verbrand:

Brandstof	Max. bijgevuld per uur.
Houtblokken	2,5 kg

**Let op!** Door te sterke hitte kunnen de kachel, de kachelpijp en de schoorsteen kapot gaan. Wanneer de bovengenoemde hoeveelheden worden overschreden vervalt de fabrieksgarantie hiervoor.

## Gemiddelde bijvulintervallen

Brandstof	kg	Gemiddeld bijvul-interval
Houtblokken	1,2	45 min

**Let op!** De kachel is niet geschikt voor continubedrijf!

## Korte en lange brandduur

### *Korte brandduur*

Door het verbranden van vele kleine houtblokken kan snel voor veel warmte worden gezorgd.

### *Lange brandduur*

De langste brandtijd wordt bereikt door de luchttoevoer bijna volledig te sluiten wanneer de vlammen verdwijnen, omdat het hout dan langer gloeit. Wanneer u hout heeft bijgevuld, dient u de luchttoevoer op ongeveer 40% in te stellen, zodat het hout kan branden.

## Optimale verbranding

### *Gebruik alleen schoon en, droog hout!*

Nat hout leidt tot slechte verbranding en daardoor tot roet- en teervorming. Verder gaat er veel warmte verloren voor het drogen die dan ontbreekt voor het stoken.

### *Met gevoel bijvullen*

De beste verbranding bereikt u met bijvullen in kleine hoeveelheden. Wanneer u in een keer teveel bijvult duurt het te lang voordat een optimale verbrandingstemperatuur wordt bereikt.

### *Zorg voor voldoende luchttoevoer*

Er moet voor worden gezorgd dat - vooral tijdens de aanmaakperiode - ruim voldoende lucht wordt toegevoerd zodat de temperatuur in de kachel snel stijgt. Op deze manier verbranden namelijk ook de bij de verbranding onstaande gassen en deeltjes. Als dat niet gebeurt leidt dat hetzij tot het vol roet en teer raken van de schoorsteen met het gevaar van een schoorsteenbrand of tot emissie van voor het milieu schadelijke stoffen.

### *Laat het vuur 's nachts niet laag branden*

We raden u af om 's avonds hout in de kachel te leggen en de luchttoevoer laag te draaien in een poging om het vuur tot de ochtend smeulend te houden. Als u dat doet stoot de houtoven grote hoeveelheden schadelijke rook uit en wordt uw schoorsteen aan onnodig veel roet blootgesteld, wat risico op een schoorsteenbrand oplevert.

## Aanmaken en bijvullen

### Voor de eerste keer in gebruik nemen

Bij het voor de eerste keer stoken moet u voorzichtig te werk gaan omdat de materialen in de nieuwe kachel eerst aan het vuur moeten 'wennen'. De haardkachel moet langzaam op temperatuur worden gebracht, en daarbij moet enkele keren worden bijgevuld totdat de kachel door en door heet is geworden.

### Inbranden van de lak

Omdat de lak op de kachel bij de eerste twee of drie keer stoken eerst moet uitharden kan die daardoor een beetje gaan roken en stinken. Daarom moet goed worden geventileerd. Gedu-

rende deze tijd moet de deur van de kachel voorzichtig worden open gezet omdat anders de kans bestaat, dat de afdichtingen aan de lak blijven kleven.

**Let op!** De meegeleverde handschoen kan de lak beschadigen. Wees vooral totdat de kachel twee of drie keer aan is geweest bijzonder voorzichtig wanneer u gelakte oppervlakken (inclusief de handgreep) aanraakt. Ook nadat de lak is uitgehard, kan de handschoen als deze vaak wordt gebruikt de lak beschadigen. De deur kan het beste worden geopend door de achterzijde van de handgreep met de handschoen vast te pakken en vervolgens aan de handgreep te trekken zonder de deur aan te raken.

## **De kachel aanmaken**

Voor een goede verbranding is het heel belangrijk dat de kachel op de juiste manier wordt aangemaakt. Een koude houtkachel en een koude schoorsteen bemoeilijken de verbranding. Het is belangrijk om zo snel mogelijk een hoge rookgastemperatuur te bereiken.

1. Verplaats de regelstang helemaal naar links om de luchttoevoer naar de verbrandingskamer volledig open te zetten.
2. Leg twee stukken hout (met een diameter van 5-8 cm) horizontaal op de bodem van de verbrandingskamer. (1-2 kg). Leg daar kriskras 5-8 aanmaakhoutjes bovenop.
3. Leg 2 aanmaakblokken tussen de bovenste laag aanmaakhoutjes. Ze moeten van goede kwaliteit zijn zodat ze niet roken of stinken.
4. Steek de aanmaakblokken aan en sluit de deur.
5. Als het vuur goed brandt, kan de regelstang beetje bij beetje naar rechts worden verplaatst tot er een rustige, gelijkmatige verbranding ontstaat.

**Let op!** De deur mag alleen ten behoeve van het aansteken, het bijvullen en het schoonmaken worden geopend omdat door sterkere verbranding het gevaar bestaat dat de kachel oververhit raakt.

## **Bijvullen van brandhout**

Wanneer geen vlammen meer te zien zijn en een voldoende gloeilaag aanwezig is kan brandstof worden bijgevuuld.

1. Open de deur voorzichtig zodat geen gloeiende stukjes naar buiten kunnen vallen.
2. Nu moeten 2 tot 4 stukken hout (ca. 1-2 kg) op de gloed worden gelegd. Stapel het hout niet hoger op dan tot aan de "Max"-aanduiding op de vermiculieten achterplaat.
3. Sluit de deur weer en zet de luchttoevoer volledig open door de regelstang helemaal naar links te verplaatsen.
4. Als het vuur goed brandt, kan de regelstang beetje bij beetje naar rechts worden verplaatst tot er een rustige, gelijkmatige verbranding ontstaat. Hoe meer de regelstang naar rechts wordt verplaatst, hoe minder warmte de kachel afgeeft. Zorg er bij vermindering van de luchttoevoer echter voor dat er altijd sprake blijft van zichtbare vlammen en een gelijkmatige verbranding.

**Let op!** Omdat de kachel en de deur bij het stoken van de kachel zeer heet worden moet men voorzichtig te werk gaan.

# **Over het thema kachelpijp**

## **De taak van de kachelpijp**

De kachelpijp bevindt zich tussen de kachel en de schoorsteen. Alle WIKING kachels zijn voorzien van een aansluiting voor een kachelpijp van 150 mm doorsnede.

Als de kachel aan een gemetselde schoorsteen moet worden aangesloten is het raadzaam, hiervoor een flexibel in te steken kachelpijp te gebruiken. Met een zodanige oplossing kunt u met 1 kW meer verwarmingsvermogen rekenen. Door de gebogen vorm is geringe roetvorming gegarandeerd en het gevaar van een schoorsteenbrand uitgesloten. Daarom raden wij deze aan in de veronderstelling dat de schoorsteen dicht is en goed trekt. In het volgende hoofdstuk ervaart u meer over de schoorsteen.

## Over het thema schoorsteen

### De taak van de schoorsteen

De schoorsteen heeft als 'motor' van de kachel een beslissende invloed op zijn prestaties. Door de trek ontstaat in de kachel een onderdruk. Deze dient ertoe, ...

- de rook uit de kachel weg te trekken
- en lucht door de klep aan te zuigen die nodig is voor het aanmaken, voor de verbranding en voor het 'ventileren van de ruit'.

### Optimale trek

Wanneer men niet goed op bepaalde zaken let kan ook een goede schoorsteen geen optimale prestaties leveren. Van beslissend belang is dat de kachel en de schoorsteen volgens de voorschriften worden geïnstalleerd omdat anders geen bevredigende verbranding te verwachten valt.

De trek in de schoorsteen ontstaat door verschillende temperaturen binnen in de schoorsteen en buiten de schoorsteen. Hoe hoger de binnentemperatuur des te beter is de trek. Daarom is het van doorslaggevend belang dat de schoorsteen goed warm is voordat u de luchttoevoer vermindert en de verbranding in de houtkachel beperkt, zie de paragraaf over aanmaken en bijvullen van uw WIKING-kachel. Dit duurt bij een gemetselde schoorsteen langer dan bij een stalen schoorsteen.

Op dagen met ongunstige wind- en weersomstandigheden en dientengevolge geringe trek in de schoorsteen moet er beslist voor een zo snel mogelijke verwarming worden gezorgd. Om dat met behulp van snel opflakkerende vlammen te bereiken wordt het gebruik van kleine aanmaakhoutjes en een extra aanmaakblokje aangeraden.

Voor de juiste afmetingen van de schoorsteen kunt u gebruik maken van onderstaande tabel met vermogensgegevens.

Nominaal vermogen	4,9 kW/EN norm
Meetpunt rookgastemperatuur, EN 13240	295° C
In afvoeraansluiting gemeten rookgastemperatuur	326° C
Rookgasstroom	4,49 g/s

### Controle bij het weer in gebruik nemen

Wanneer de kachel gedurende langere tijd (bij voorbeeld gedurende de zomer) niet wordt gebruikt moet de kachelpijp op eventuele verstoppingen worden gecontroleerd. Raadpleeg hiervoor een schoorsteenveger.

## **Aansluiting van meerdere warmtebronnen op eenzelfde schoorsteen**

Dit is bij sommige schoorstenen principieel mogelijk waarbij advies moet worden ingewonnen van de Dienst Bouw- en woningtoezicht die vertrouwd is met de desbetreffende voorschriften.

## **Optreden bij een schoorsteenbrand**

Neem de volgende stappen:

- Sluit alle kleppen in de schoorsteen en schuif de regelstang van de houtkachel helemaal naar rechts. Bel de brandweer.

Voor opnieuw gebruik van de schoorsteen na een brand moet deze door een schoorsteenveger worden gecontroleerd.

## **Reiniging en onderhoud**

**Let op!** Werkzaamheden aan de kachel mogen alleen worden uitgevoerd wanneer deze koud is.

### **Van buiten schoonmaken**

Hiervoor gebruikt u al naar behoefte een droge zachte doek of een stoffer. Gebruik geen water, alcohol of reinigingsmiddel, dit kan de lak beschadigen.

### **Reiniging van het glas**

Omdat het model met een zogenaamde 'ruitspoeling' is uitgerust slaat er maar weinig roet neer op de ruit. Als er niettemin roetsporen op de ruit zijn kunnen deze met een stuk vochtig keukenpapier waarop zich een beetje as bevindt, worden afgenomen. Daarna wordt nagewreven met een droog stuk keukenpapier. Wij adviseren u om met verticale bewegingen te reinigen. Ook moet er op worden gelet dat de luchtspleten in het deurkozijn vrij zijn van as en roet en de afdichtingen zacht zijn en niet zijn beschadigd. Wanneer daarlangs lucht in de kachel kan binnenstromen wordt de regeling van de luchttoevoer moeilijker gemaakt wat kan leiden tot oververhitting en roetneerslag. De afdichtingen moeten in dat geval worden vervangen. Ze zijn verkrijgbaar bij de leverancier van de kachel.

### **Leegmaken van de asla**

Let op! Ook 24 uur na uitgaan van het vuur kan de as nog gloeiende stukjes kool bevatten.

Het makkelijkst kan de asla worden leeggemaakt wanneer men er een vuilniszak overheen trekt hem omkeert en vervolgens voorzichtig uit de zak trekt.

### **Reiniging van de brandruimte**

In het belang van een lange levensduur moet de kachel jaarlijks grondig worden geïnspecteerd. Ten eerste moeten as en roet uit de brandruimte worden verwijderd. Op tekening E zijn de platen te zien waarmee de brandruimte is bekleed. Neem voorzichtig de warmte-isolerende vermiculiet-platen stuk voor stuk uit de kachel.

1. Bovenste vlamkeerplaat
2. Achterplaat
3. Linker hoekplaat
4. Rechter hoekplaat
5. Linker zijplaat
6. Rechter zijplaat

Nadat de platen zijn schoongemaakt moeten ze - beginnend met de rechter zijplaat - weer geplaatst worden.

Het sterke poreuze isolatiemateriaal van de brandruimte kan op den duur verslijten en beschadigingen oplopen. Wanneer er scheuren in de achterplaat ontstaan, kan dat ertoe leiden dat de secundaire lucht in de brandruimte niet meer op de juiste wijze wordt verdeeld. Daarom moet de plaat in dat geval worden vervangen. Echter hebben scheuren in de andere platen geen invloed op de prestaties van de kachel. Zij moet echter wel worden vervangen wanneer ze zover zijn versleten dat hun dikte nog maar de helft bedraagt van hun oorspronkelijke dikte.

### **Automatisch systeem**

De veer in het automatische systeem moet minstens om het jaar worden gecontroleerd.

**WIKING Miro 1-4 (tekening G1):** Til de bovenplaat van de houtkachel. Draai de twee schroeven (1) aan de bovenkant van beide zijplaten eruit. Open de deur naar het houtvak en draai de schroef (2) aan beide kanten eruit (geldt alleen voor de WIKING Miro 3-4). Verwijder beide zijplaten. Schroef de achterplaat van de houtkachel af. Controleer de uitgangspositie van de voelarm. Als de kachel koud is, dan staat de voelarm op ongeveer twee uur. De voelarm moet gemakkelijk meegeven als u er tegen duwt, zowel bij een koude als warme kachel. Monteer de achterplaat, de zijplaten en de bovenplaat terug.

**WIKING Miro 5-6 (tekening G2):** Til de bovenplaat van de houtkachel. Til het front (1) van het warmtemagazijn omhoog en naar voren, zodat het loskomt van de vier geleidepennen (2). Draai de twee schroeven (4) bovenin aan beide kanten van het warmtemagazijn los. Verwijder de bodemplaat (3) uit het warmtemagazijn door deze omhoog en naar voren te tillen. Draai de schroef (5) aan beide kanten van het warmtemagazijn eruit. Open de deur naar het houtvak en draai de schroef (6) aan beide kanten eruit. Verwijder beide zijplaten. Schroef de achterplaat van de houtkachel af.

Controleer de uitgangspositie van de voelarm. Als de kachel koud is, dan staat de voelarm op ongeveer twee uur. De voelarm moet gemakkelijk meegeven als u er tegen duwt, zowel bij een koude als warme kachel. Monteer de achterplaat, de zijplaten, de bodemplaat in het warmtemagazijn, het front van het warmtemagazijn en de bovenplaat terug.

**WIKING Miro 4/WIKING Miro 6 met speksteembekleding (tekening G3):** Schroef de achterplaat van de houtkachel af. Controleer de uitgangspositie van de voelarm. Als de kachel koud is, dan staat de voelarm op ongeveer twee uur. De voelarm moet gemakkelijk meegeven als u er tegen duwt, zowel bij een koude als warme kachel. Monteer de achterplaat terug.

### **Nabehandeling van de buitenkant**

Dit is niet nodig. Bij beschadigingen van de lak kan met deze met een speciale spray (Senotherm) die op voorraad is bij uw handelaar repareren.

### **Reiniging van de schoorsteen**

Om een schoorsteenbrand te voorkomen moet de schoorsteen jaarlijks worden geveegd. Tege-lijk moeten kachelpijp, rookkamer (boven de stalen vlamkeerplaat) worden gereinigd. Wanneer vegen vanwege de hoogte van de schoorsteen niet mogelijk is moet voor een reinigingsklep worden gezorgd.

### **Inspectie**

Opdat u vele jaren van uw kachel wilt genieten raden wij een jaarlijkse inspectie door een vakman aan. Daarbij dienen slechts originele onderdelen als vervanging te worden gebruikt.

Bij een dergelijke inspectie dienen de volgende handelingen te worden verricht:

- Grondige reiniging van de kachel
- Smeren van de scharnieren met kopervet
- Controle van de warmte-isulerende vermiculiet-platen
- Controle of de regelstang soepel beweegt
- Visuele controle van de afdichtingen en eventuele vervanging van versleten onderdelen

Wanneer u hierover vragen mocht hebben kunt u de rubriek FAQ (vaak gestelde vragen) op de Website [www.wiking.com](http://www.wiking.com) raadplegen of u kunt zich tot uw kachelleverancier wenden.

## **Prestatieverklaring**

De prestatieverklaring kan van onze website worden gedownload via de volgende links:

WIKING Miro 1	<a href="http://www.wiking.com/dop/miro1">www.wiking.com/dop/miro1</a>
WIKING Miro 2	<a href="http://www.wiking.com/dop/miro2">www.wiking.com/dop/miro2</a>
WIKING Miro 3	<a href="http://www.wiking.com/dop/miro3-miro5">www.wiking.com/dop/miro3-miro5</a>
WIKING Miro 4	<a href="http://www.wiking.com/dop/miro4-miro6">www.wiking.com/dop/miro4-miro6</a>
WIKING Miro 5	<a href="http://www.wiking.com/dop/miro3-miro5">www.wiking.com/dop/miro3-miro5</a>
WIKING Miro 6	<a href="http://www.wiking.com/dop/miro4-miro6">www.wiking.com/dop/miro4-miro6</a>

## Het zoeken en opheffen van storingen

Wanneer er zich bij uw haardkachel storingen voordoen kunt u allereerst proberen deze met behulp van de gegevens in de onderstaande tabel op te lossen. Wanneer dat niet mogelijk is gelieve u zich tot de leverancier te wenden bij wie u de kachel heeft aangeschaft.

<b>Probleem</b>	<b>Mogelijke oorzaak</b>	<b>Oplossing</b>
Het vuur in de kachel brandt niet tevredenstellend.	De kachel werd niet goed aangemaakt.	Advies: Let op de aanwijzingen op pagina 32-33.
	Onvoldoende trek in de schoorsteen.	Controleer, of de kachelpijp of de schoorsteen verstopt is. Klopt de hoogte van de schoorsteen bij de heersende omstandigheden?
Op de ruit slaat roet neer.	Het brandhout is te nat.	Gebruik alleen hout, dat minstens 12 maanden werd gedroogd en een restvochtigheid van hoogstens 20% bezit.
	Een deurafdichting lekt.	Wanneer de afdichtingen hard aanvoelen, moeten ze worden vervangen. Nieuwe afdichtingen zijn verkrijgbaar bij uw kachelleverancier.
	Geen toevoer van secundaire lucht voor de ruitventilatie.	Verplaats de regelstang verder naar links.
	De temperatuur in de kachel is te laag.	Leg meer hout in de kachel en verplaats de regelstang verder naar links.
Wanneer de deur geopend wordt, dringt rook de kamer binnen.	De klep in de schoorsteen is gesloten.	Open de regelklep.
	Onvoldoende trek in de schoorsteen.	Controleer, of de kachelpijp of de schoorsteen verstopt is. Klopt de hoogte van de schoorsteen bij de heersende omstandigheden?
	Er slaan nog vlammen uit het hout.	Wacht totdat de vlammen verdwenen zijn.
De vuurvaste onderdelen in de brandruimte zijn na het uitgaan van het vuur zwart.	De verbranding was doordoor te weinig brandhout of door te weinig luchtaanvoer te zwak.	Verplaats de regelstang verder naar links. Het kan ook nodig zijn, meer brandhout bij te vullen.
De verbranding is te sterk.	Een afdichting van de deur of van de asla lekt.	Wanneer de afdichtingen hard aanvoelen moeten ze worden vervangen. Nieuwe afdichtingen zijn bij uw kachelleverancier te verkrijgen.
	Te sterke trek in de schoorsteen.	Sluit de regelklep in de schoorsteen zo ver dat het probleem is opgelost. Verplaats tegelijkertijd de regelstang verder naar rechts.
	De deur is niet dicht.	Zorg voor een goed afsluiten van de deur. Wanneer dat niet mogelijk is, moet deze door een origineel onderdeel worden vervangen.

# Garantie en reclamatiebepalingen

## - uitgebreide garantieperiode van 5 jaar

Gefeliciteerd met uw nieuwe houtkachel van WIKING.

Onze producten worden gekenmerkt door ambachtelijke topkwaliteit, eersteklas materialen en een grondige kwaliteitscontrole. Daarom zijn we ervan overtuigd dat u een product heeft aangeschaft waar u jarenlang probleemloos plezier van zult hebben. Mocht er toch een probleem ontstaan, dan bent u uiteraard verzekerd van een optimale service.

Naast de rechten die u volgens het algemeen kooprecht hebt, geeft HWAM A/S een uitgebreide garantieperiode van 5 jaar vanaf de aankoopdatum. Als bewijs moet u tevens de originele factuur met daarop de aankoopdatum bewaren.

## Toepasselijkheid

Het verlengde reclamatierecht bevat de basisconstructie van de kachel zoals bijvoorbeeld platen-delen, lassen e.a., en bevat delen die volgens HWAM's beoordeling vervangen of gerepareerd moeten worden. Slijtonderdelen vallen niet onder de garantie.

Het reclamatierecht wordt aan de eerste koper van het product verleend en kan niet worden overgedragen (behalve bij tussenverkoop).

Het reclamatierecht geldt alleen in het land waar het product oorspronkelijk is geleverd.

Transportkosten voor het opsturen van de kachel of delen van de kachel ter vervanging of reparatie, komen niet voor rekening van HWAM A/S.

## Garantiebeperkingen/-verval

Een aantal zaken valt niet onder de garantie. De garantie kan tevens komen te vervallen als de kachel niet volgens de voorschriften wordt behandeld. Dit geldt o.a. voor:

- Gebreken of schades die ontstaan zijn i.v.m.:
  - Gebrekkige inbouw, opstelling of montage van de houtkachel.
  - Verkeerde bediening, verkeerd gebruik of misbruik van de houtkachel.
  - Brand, ongelukken en dergelijke.
  - Reparaties die door anderen zijn uitgevoerd dan door HWAM A/S of de geautoriseerde leveranciers.
  - Gebruik van niet originele reservedelen.
  - Ontbrekende of onvoldoende service en onderhoud.
  - Dat het product of de accessoires op enige wijze is/zijn veranderd in verhouding tot de oorspronkelijke toestand en constructie.
- Veranderingen in de constructie van de houtkachel.
- Als het serienummer van de houtkachel beschadigd of verwijderd is.
- Slijtagedelen/beweegbare delen.
- Roest
- Transportkosten.
- Transportschades.
- Kosten in verband met een eventuele demontage en hermontage van de houtkachel.
- Alle vormen van extra kosten en gevolgschades die mogen ontstaan.

## **Oppervlaktebehandeling**

Als de oppervlaktebehandeling door de fabriek gebrekkig is uitgevoerd, zal dit na een paar keer stoken al zichtbaar zijn. Verder worden geen claims met betrekking tot de lak geaccepteerd.

## **Slijtonderdelen**

Sommige onderdelen van uw houtkachel worden beschouwd als slijtonderdelen en vallen daarom niet onder de garantie. Slijtonderdelen zijn o.a.:

- Warmteisolerende materialen, d.w.z. of vuurvaste stenen of speciale platen van Vermiculit
- Rookafwerende platen.
- Glas.
- Tegels, speksteen en natuursteen.
- De gietijzeren onderdelen in de bodem, zoals bijv. het rooster.
- Pakkingen.
- Alle beweegbare delen.

Schades aan verslijtbare delen worden alleen geaccepteerd, als door koper bewezen kan worden dat de schades bij de levering aanwezig waren.

## **Service en onderhoud**

We adviseren de houtkachel goed te onderhouden en de aanbevolen inspecties te laten verrichten zoals aangegeven in de gebruikershandleiding. Hiermee creëert u de optimale omstandigheden voor een probleemloze werking.

## **Claims**

Alle claims moeten bij de leverancier van uw houtkachel worden ingediend. HWAM A/S accepteert geen claims die rechtstreeks afkomstig zijn van eindgebruikers. Geef altijd het serienummer van uw kachel door. Dit is te vinden op het typeplaatje achter op de kachel.

## **Ongegronde claim/inschakeling van service**

Voordat u een claim indient, moet u controleren of u de storing in uw WIKING houtkachel zelf kunt herstellen - zie evt. de bijgeleverde gebruiksaanwijzing. Indien blijkt dat uw claim en eis tot reparatie ongegrond zijn, zullen de hieraan verbonden kosten in rekening worden gebracht.

# WIKING Miro 1



EN 13240:2001 /  
A2:2004 / AC:2007  
Roomheaters fired  
by solid fuel



578 006

Thermal output:	4,9 kW
Fuel types	wood
Distance to adjacent combustible materials:	
- Back	100 mm
- Side	520 mm
- Front	900 mm
Plinth required for installation on flammable floor.	
CO Emission at 13% O <sub>2</sub>	0,09 % / 1125 mg/m <sup>3</sup>
Particles at 13% O <sub>2</sub>	18,2 mg/m <sup>3</sup>
Energy efficiency	78,0 %
Flue gas temperature EN 13240 measurement point	295 °C
Flue gas temperature measured in the outlet socket	326 °C
Laboratory registration number	NB 1625
Test report	RRF - 40 13 3281

The appliance is capable of intermittent operation.

The appliance can be used in a shared flue.

Follow the user's manual and use only recommended fuel.

Declaration of Performance: [www.wiking.com/dop/miro1](http://www.wiking.com/dop/miro1)

NS 3058

NS 3059

Brensel	ved
Partikulær utslipp	3,05 g/kg
Prøvningsinstitutt	NB 1235
Prøvningsrapport	300-ELAB-1980

15A

Norm Österreich 15a B-VG	RRF - AU 14 3829
Thermal output:	6,0 kW
CO	378 mg/MJ
Particles	13 mg/MJ
NO <sub>x</sub>	62 mg/MJ
OGC	30 mg/MJ

HWAM A/S  
Nydamsvej 53 - DK 8362 Hørning  
Tel.: (+45) 86 92 18 33  
Fax: (+45) 86 92 22 18

# WIKING

EAN

S.nr.:

S.nr.:

S.nr.:

# WIKING Miro 2



EN 13240:2001 /  
A2:2004 / AC:2007  
Roomheaters fired  
by solid fuel



578 006

Thermal output:	4,9 kW
Fuel types	wood
Distance to adjacent combustible materials:	
- Back	100 mm
- Side	310 mm
- Front	900 mm
Plinth required for installation on flammable floor.	
CO Emission at 13% O <sub>2</sub>	0,09 % / 1125 mg/m <sup>3</sup>
Particles at 13% O <sub>2</sub>	18,2 mg/m <sup>3</sup>
Energy efficiency	78,0 %
Flue gas temperature EN 13240 measurement point	295 °C
Flue gas temperature measured in the outlet socket	326 °C
Laboratory registration number	NB 1625
Test report	RRF - 40 13 3282

The appliance is capable of intermittent operation.  
The appliance can be used in a shared flue.  
Follow the user's manual and use only recommended fuel.  
Declaration of Performance: [www.wiking.com/dop/miro2](http://www.wiking.com/dop/miro2)

<b>NS 3058</b>	Brensel	ved
<b>NS 3059</b>	Partikulær utslipp	3,05 g/kg
	Prøvningsinstitutt	NB 1235
	Prøvningsrapport	300-ELAB-1980

<b>15A</b>	Norm Österreich 15a B-VG	RRF - AU 13 3282-2
	Thermal output:	6,0 kW
	CO	378 mg/MJ
	Particles	13 mg/MJ
	NO <sub>x</sub>	62 mg/MJ
	OGC	30 mg/MJ

HWAM A/S  
Nydamsvej 53 - DK 8362 Hørning  
Tel.: (+45) 86 92 18 33  
Fax: (+45) 86 92 22 18

# WIKING

EAN

S.nr.:

S.nr.:

S.nr.:

# WIKING Miro 3



EN 13240:2001 /  
A2:2004 / AC:2007  
Roomheaters fired  
by solid fuel



Thermal output:	4,9 kW
Fuel types	wood
Distance to adjacent combustible materials:	
- Back	100 mm
- Side	520 mm
- Front	900 mm
CO Emission at 13% O <sub>2</sub>	0,09 % / 1125 mg/m <sup>3</sup>
Particles at 13% O <sub>2</sub>	18,2 mg/m <sup>3</sup>
Energy efficiency	78,0 %
Flue gas temperature EN 13240 measurement point	295 °C
Flue gas temperature measured in the outlet socket	326 °C
Laboratory registration number	NB 1625
Test report	RRF - 40 13 3281

The appliance is capable of intermittent operation.  
The appliance can be used in a shared flue.  
Follow the user's manual and use only recommended fuel.  
Declaration of Performance: [www.wiking.com/dop/miro3-miro5](http://www.wiking.com/dop/miro3-miro5)

<b>NS 3058</b>	Brensel	ved
<b>NS 3059</b>	Partikulær utslipp	3,05 g/kg
	Prøvningsinstitutt	NB 1235
	Prøvningsrapport	300-ELAB-1980
<b>15A</b>	Norm Österreich 15a B-VG	RRF - AU 14 3829
	Thermal output:	6,0 kW
	CO	378 mg/MJ
	Particles	13 mg/MJ
	NO <sub>x</sub>	62 mg/MJ
	OGC	30 mg/MJ

HWAM A/S  
Nydamsvej 53 - DK 8362 Hørning  
Tel.: (+45) 86 92 18 33  
Fax: (+45) 86 92 22 18

# WIKING

EAN

S.nr.:

S.nr.:

S.nr.:

# WIKING Miro 4



EN 13240:2001 /  
A2:2004 / AC:2007  
Roomheaters fired  
by solid fuel



578 006

Thermal output:	4,9 kW
Fuel types	wood
Distance to adjacent combustible materials:	
- Back	100 mm
- Side	310 mm
- Front	900 mm
CO Emission at 13% O <sub>2</sub>	0,09 % / 1125 mg/m <sup>3</sup>
Particles at 13% O <sub>2</sub>	18,2 mg/m <sup>3</sup>
Energy efficiency	78,0 %
Flue gas temperature EN 13240 measurement point	295 °C
Flue gas temperature measured in the outlet socket	326 °C
Laboratory registration number	NB 1625
Test report	RRF - 40 13 3282

The appliance is capable of intermittent operation.  
The appliance can be used in a shared flue.  
Follow the user's manual and use only recommended fuel.  
Declaration of Performance: [www.wiking.com/dop/miro4-miro6](http://www.wiking.com/dop/miro4-miro6)

<b>NS 3058</b>	Brensel	ved
<b>NS 3059</b>	Partikulær utslipp	3,05 g/kg
	Prøvningsinstitutt	NB 1235
	Prøvningsrapport	300-ELAB-1980
<b>15A</b>	Norm Österreich 15a B-VG	RRF - AU 13 3282-2
	Thermal output:	6,0 kW
	CO	378 mg/MJ
	Particles	13 mg/MJ
	NO <sub>x</sub>	62 mg/MJ
	OGC	30 mg/MJ

HWAM A/S  
Nydamsvej 53 - DK 8362 Høring  
Tel.: (+45) 86 92 18 33  
Fax: (+45) 86 92 22 18

# WIKING

EAN

S.nr.:

S.nr.:

S.nr.:

# WIKING Miro 5



EN 13240:2001 /  
A2:2004 / AC:2007  
Roomheaters fired  
by solid fuel



Thermal output:	4,9 kW
Fuel types	wood
Distance to adjacent combustible materials:	
- Back	100 mm
- Side	520 mm
- Front	900 mm
CO Emission at 13% O <sub>2</sub>	0,09 % / 1125 mg/m <sup>3</sup>
Particles at 13% O <sub>2</sub>	18,2 mg/m <sup>3</sup>
Energy efficiency	78,0 %
Flue gas temperature EN 13240 measurement point	295 °C
Flue gas temperature measured in the outlet socket	326 °C
Laboratory registration number	NB 1625
Test report	RRF - 40 13 3281

The appliance is capable of intermittent operation.  
The appliance can be used in a shared flue.  
Follow the user's manual and use only recommended fuel.  
Declaration of Performance: [www.wiking.com/dop/miro3-miro5](http://www.wiking.com/dop/miro3-miro5)

<b>NS 3058</b>	Brensel	ved
<b>NS 3059</b>	Partikulær utslipp	3,05 g/kg
	Prøvningsinstitutt	NB 1235
	Prøvningsrapport	300-ELAB-1980
<b>15A</b>	Norm Österreich 15a B-VG	RRF - AU 14 3829
	Thermal output:	6,0 kW
	CO	378 mg/MJ
	Particles	13 mg/MJ
	NO <sub>x</sub>	62 mg/MJ
	OGC	30 mg/MJ

HWAM A/S  
Nydamsvej 53 - DK 8362 Hørning  
Tel.: (+45) 86 92 18 33  
Fax: (+45) 86 92 22 18

# WIKING

EAN

S.nr.:

S.nr.:

S.nr.:

# WIKING Miro 6



EN 13240:2001 /  
A2:2004 / AC:2007  
Roomheaters fired  
by solid fuel



Thermal output:	4,9 kW
Fuel types	wood
Distance to adjacent combustible materials:	
- Back	100 mm
- Side	310 mm
- Front	900 mm
CO Emission at 13% O <sub>2</sub>	0,09 % / 1125 mg/m <sup>3</sup>
Particles at 13% O <sub>2</sub>	18,2 mg/m <sup>3</sup>
Energy efficiency	78,0 %
Flue gas temperature EN 13240 measurement point	295 °C
Flue gas temperature measured in the outlet socket	326 °C
Laboratory registration number	NB 1625
Test report	RRF - 40 13 3282

The appliance is capable of intermittent operation.  
The appliance can be used in a shared flue.  
Follow the user's manual and use only recommended fuel.  
Declaration of Performance: [www.wiking.com/dop/miro4-miro6](http://www.wiking.com/dop/miro4-miro6)

<b>NS 3058</b>	Brensel	ved
<b>NS 3059</b>	Partikulær utslipp	3,05 g/kg
	Prøvningsinstitutt	NB 1235
	Prøvningsrapport	300-ELAB-1980
<b>15A</b>	Norm Österreich 15a B-VG	RRF - AU 13 3282-2
	Thermal output:	6,0 kW
	CO	378 mg/MJ
	Particles	13 mg/MJ
	NO <sub>x</sub>	62 mg/MJ
	OGC	30 mg/MJ

HWAM A/S  
Nydamsvej 53 - DK 8362 Hørning  
Tel.: (+45) 86 92 18 33  
Fax: (+45) 86 92 22 18

# WIKING

EAN

S.nr.:

S.nr.:

S.nr.:





# WIKING

No de série · Serienummer



## Service après vente sous garantie

Il est important de remplir la section ci-dessous avec soin étant donné que le revendeur est votre inter-locuteur responsable pour toutes requêtes pendant la période de garantie.

## Garantieservice

Het is van belang het onderstaande nauwkeurig in te vullen, daar de leverancier verantwoordelijk is voor elke aanpassing tijdens de garantie-periode.

\_\_\_\_\_  
Type du modèle · Modeltype

\_\_\_\_\_  
Date d'achat · Aankoopdatum

\_\_\_\_\_  
Leverancier · Revendeur

\_\_\_\_\_  
Adresse · Adres

\_\_\_\_\_  
Tel.